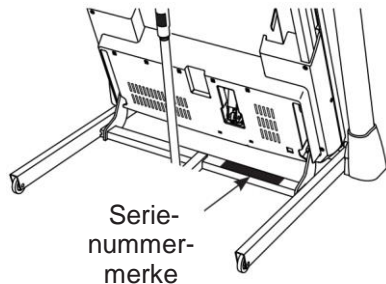


NordicTrack[®] C 990

Modellnr.: NETL15818.0

Serienr.: _____

Skriv serienummeret i feltet over for fremtidig referanse.



NORSK BRUKERVEILEDNING



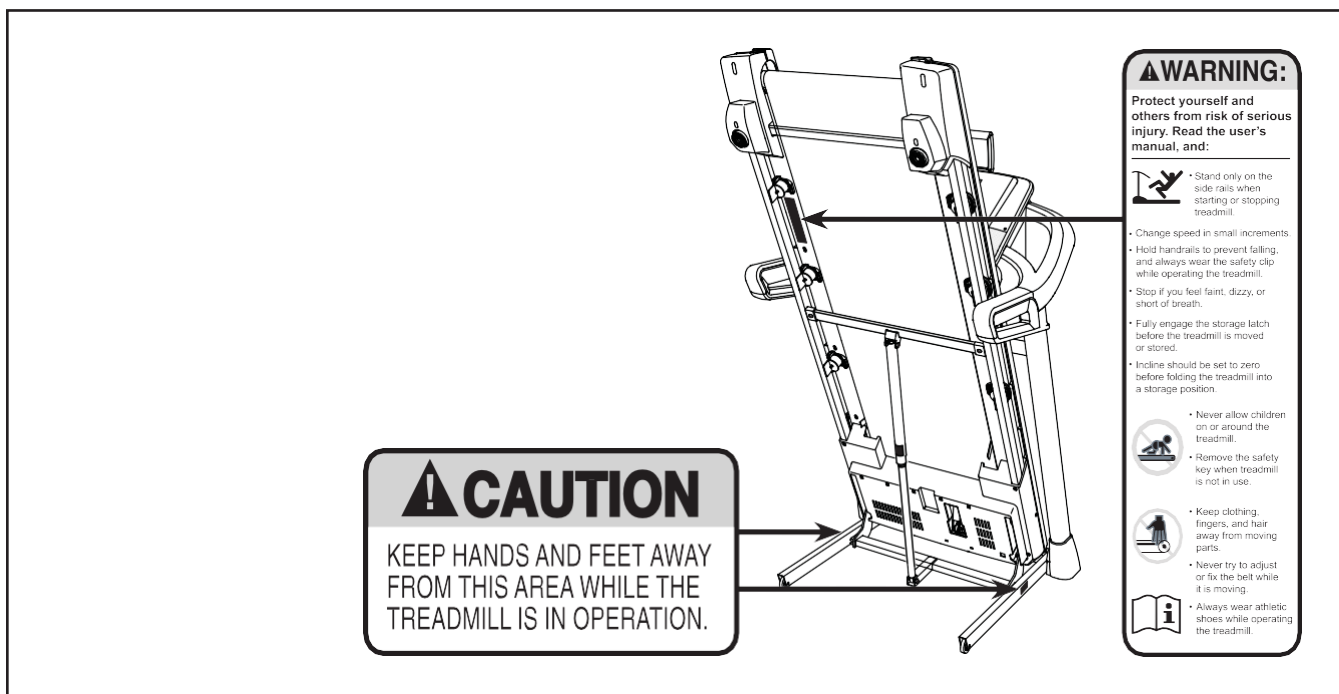
MERK

Les gjennom alle forholdsregler og instruksjoner i denne brukerveiledningen før du bruker apparatet. Spar denne bruker-veiledningen for referanse.

INNHold

VARSELsmERKER.....	2
FORHOLDSREGLER.....	3
FØR DU BEGYNNER.....	5
SMÅDELER.....	6
MONTERING.....	7
DRIFT.....	17
FOLDING OG FLYTTING.....	29
VEDLIKEHOLD OG FEILSØK.....	30
RETNINGSLINJER.....	33
DELELISTE.....	34
OVERSIKTSDIAGRAM.....	36

VARSELsmERKER



CAUTION
KEEP HANDS AND FEET AWAY FROM THIS AREA WHILE THE TREADMILL IS IN OPERATION.

WARNING:
Protect yourself and others from risk of serious injury. Read the user's manual, and:

- Stand only on the side rails when starting or stopping treadmill.
- Change speed in small increments.
- Hold handrails to prevent falling, and always wear the safety clip while operating the treadmill.
- Stop if you feel faint, dizzy, or short of breath.
- Fully engage the storage latch before the treadmill is moved or stored.
- Incline should be set to zero before folding the treadmill into a storage position.
- Never allow children on or around the treadmill.
- Remove the safety key when treadmill is not in use.
- Keep clothing, fingers, and hair away from moving parts.
- Never try to adjust or fix the belt while it is moving.
- Always wear athletic shoes while operating the treadmill.

NORDICTRACK and IFIT are registered trademarks of ICON Health & Fitness, Inc. App store is a trademark of Apple Inc., registered in the U.S. and other countries. Android and Google Play are trademarks of Google LLC. The BLUETOOTH® word mark and logos are registered trademarks of Bluetooth SIG, Inc. and are used under license. IOS is a trademark or registered trademark of Cisco in the U.S. and other countries and is used under license.

FORHOLDSREGLER

⚠ MERK: Det er viktig å lese gjennom alle forholdsregler og instruksjoner i denne brukerveiledningen, samt alle varselsmerker på tredemøllen før du benytter deg av denne.

1. Det er eierens ansvar å forsikre seg om at alle brukerne av tredemøllen er kjent med forholdsregler og instruksjoner.
2. Før du påbegynner dette eller et hvilket som helst annet treningsprogram, er det viktig at du snakker med en lege. Dette er spesielt viktig dersom du er over 35 år gammel eller har kjente helseproblemer.
3. Personer med fysiske eller mentale handicap må kun benytte seg av dette apparatet under oppsyn.
4. Bruk tredemøllen kun som beskrevet i denne brukerveiledningen.
5. Tredemøllen er kun utviklet for hjemmebruk. Ikke bruk den i kommersielle, utleie, eller institusjonelle sammenhenger.
6. Oppbevar tredemøllen innendørs, og ikke utsett den for fuktighet og støv. Ikke plasser tredemøllen i garasje, nær vann, eller utendørs selv om det er under tak.
7. Plasser tredemøllen på et jevnt underlag med minst 2,5 meter klaring bak, og 0,5 meter klaring på hver side. Ikke plasser tredemøllen der den kan blokkere lufttilførsel. Beskytt gulv eller teppe ved å plassere en matte under tredemøllen.
8. Ikke bruk tredemøllen der aerosol-produkter er i bruk eller der oksygen blir forvaltet.
9. Hold kjæledyr og barn under 13 år unna tredemøllen til enhver tid.
10. Tredemøllens maksvekt er 150 kilo.
11. Kun én person kan benytte seg av tredemøllen om gangen.
12. Ikle deg passende treningstøy når du benytter deg av tredemøllen. Ikke ikle deg løssittende klær som kan vikles inn i apparatet. Bruk alltid rene joggesko – ikke benytt apparatet med bare ben, iført sokker eller sandaler.
13. Når du kobler til strømledningen (Se side 17), forsikre deg om at du kobler den til en jordet sikring uten noen andre elektriske artikler koblet til samme sikring. Når du bytter sikring i strømadaptoren, bruk en ASTA-godkjent BS1362, 13-amp sikring.
14. Dersom du trenger skjøteledning, bør du kun benytte deg av en 3-fører, 14-gauge (2mm²) som ikke er lenger enn 1,5 meter.
15. Hold strømledningen unna opphetede overflater.
16. Ikke beveg på løpebåndet når strømmen er avslått. Ikke benytt apparatet dersom tredemøllen, strømledningen eller stikkkontakten er skadet. Se side 30 for feilsøk.
17. Sett deg inn i nødstoppsprosedyren (Se side 19).
18. Ikke stå på løpebåndet når du starter apparatet. Hold alltid tak i håndtakene.
19. Støynivået på apparatet vil øke mens det er i bruk.
20. Hold hår, fingre og bekledning unna løpebåndet når det er i bevegelse.
21. Tredemøllen har kapasitet til høye hastigheter. Juster hastigheten gradvis, og unngå store fartsforandringer på veldig kort tid.

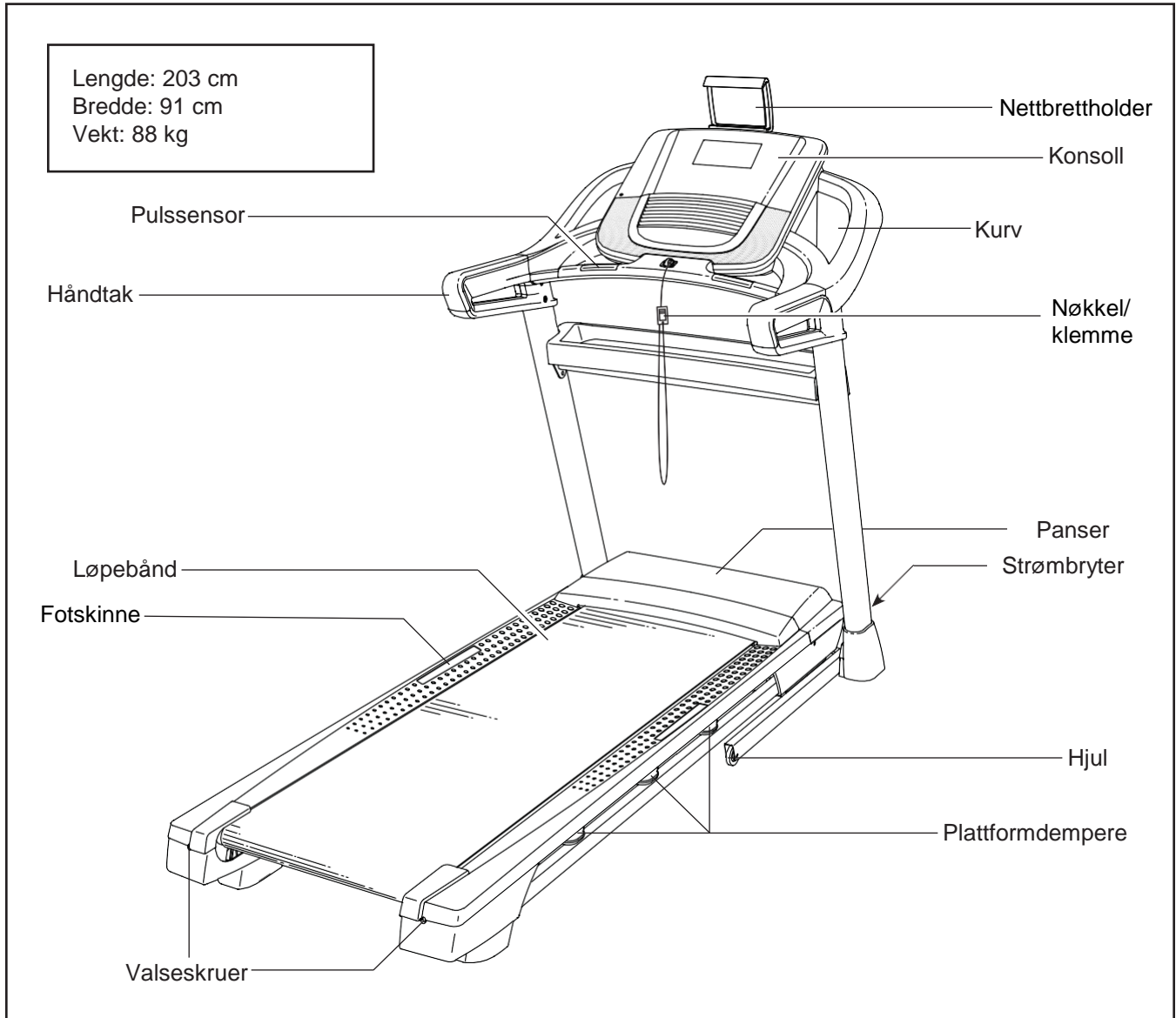
22. Pulssensorene er ikke medisinske verktøy. Forskjellige faktorer, inkludert brukerens bevegelsesmønster, kan påvirke avlesningen. Pulssensoren er kun ment for å gi brukeren en generell idé om sin treningspuls.
23. Ikke la tredemøllen stå uten oppsyn mens løpebåndet er i bevegelse. Når du ikke benytter deg av den, fjerner du nøkkelen, skrur av strømbryteren og kobler fra strømledningen. Se side 5 for plassering av strømbryteren.
24. Ikke forsøk å flytte tredemøllen før den er ferdig montert (Se side 7 for montering, og side 29 for folding og flytting av tredemøllen). Du må være i stand til å løfte 20 kg for å heve, senke eller flytte tredemøllen.
25. Når du folder eller flytter tredemøllen, forsikre deg om at lagringslåsen sitter sikkert.
26. Ikke skift stigning på produktet ved å plassere objekter under rammen.
27. Inspiser tredemøllen regelmessig, og stram alle deler.
28. **VIKTIG:** Koble alltid fra strømledningen umiddelbart etter bruk, før du renser apparatet, og før du utfører vedlikehold i henhold til denne brukerveiledningen. Ikke fjern panseret uten at en serviceperson har instruert deg til å gjøre dette. All vedlikehold annet enn det som er beskrevet i denne brukerveiledningen bør utføres av kvalifisert personell.
29. Overtrening kan virke mot sin hensikt, og kan være helsefarlig. Dersom du føler svimmelhet eller annen form for ubehag, avslutt treningen umiddelbart, og start nedkjølingsprosessen.

SPAR PÅ DISSE INSTRUKSJONENE

FØR DU BEGYNNER

Takk for at du valgte den nye NORDICTRACK C990. Denne tredemøllen kan tilby et imponerende utvalg funksjoner utviklet for å gjøre dine treningsøkter mer effektive og fornøyeelige.

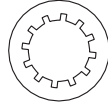
Det anbefales at du leser og setter deg inn i denne brukerveiledningen før du benytter deg av apparatet.



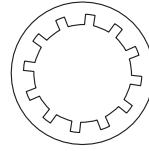
SMÅDELER (ENGELSK)



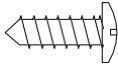
#10 Star Washer (5)–2



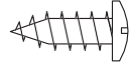
5/16" Star Washer (11)–14



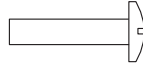
3/8" Star Washer (13)–8



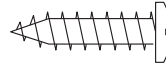
#8 x 1/2" Ground Screw (10)–1



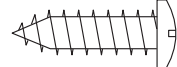
#8 x 1/2" Screw (1)–12



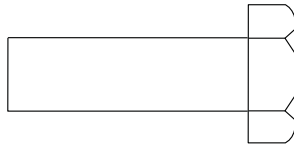
#8 x 5/8" Machine Screw (38)–4



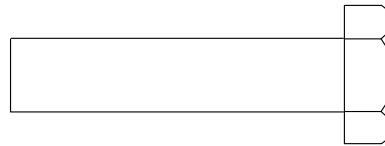
#8 x 3/4" Screw (2)–8



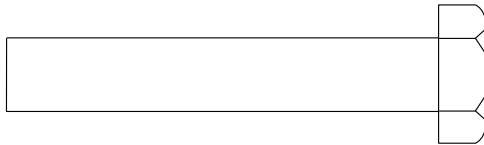
#10 x 3/4" Screw (9)–2



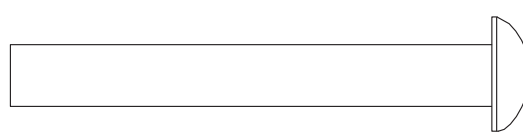
3/8" x 1 1/4" Screw (63)–2



3/8" x 1 3/4" Screw (62)–2


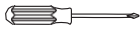



3/8" x 2 1/4" Screw (7)–4



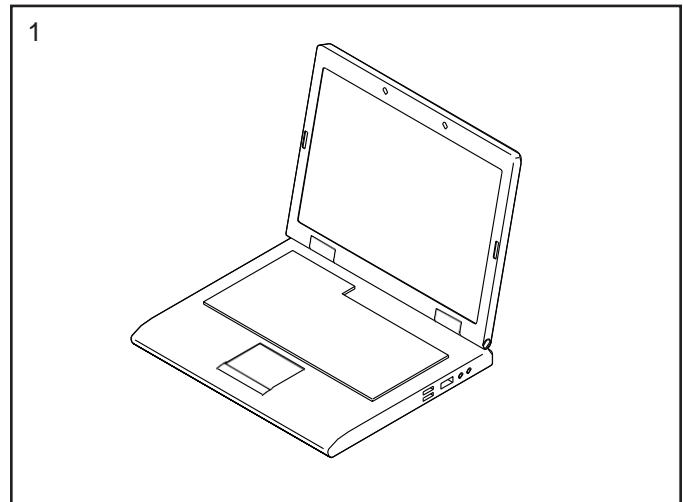
5/16" x 2 1/2" Screw (28)–4

MONTERING

- Montering krever to personer.
 - Plasser alle deler i et åpent område og fjern pakningen. Ikke kast denne før du har fullført monteringen.
 - Smøremiddel fra løpebåndet kan under frakten ha lekket på utsiden av apparatet. Dette er normalt og kan renses med en myk klut og et mildt ikke-slitende rensmiddel.
 - Se side 6 for identifisering av smådeler.
 - Venstre deler er markert "L" eller "Left" og høyre deler er markert "R" eller "Right."
 - Følgende verktøy er nødvendige:
 - Unbrakonøkkel (inkludert) 
 - Stjernetrekker 
 - Skiftenøkkel 
- Ikke bruk elektriske verktøy under monteringen.

1. Registrer produktet på www.iconsupport.eu

Dette aktiverer din garanti, sparer tid dersom du trenger å kontakte kundeservice, og gjør det enklere for Icon å tilby deg oppgraderinger.

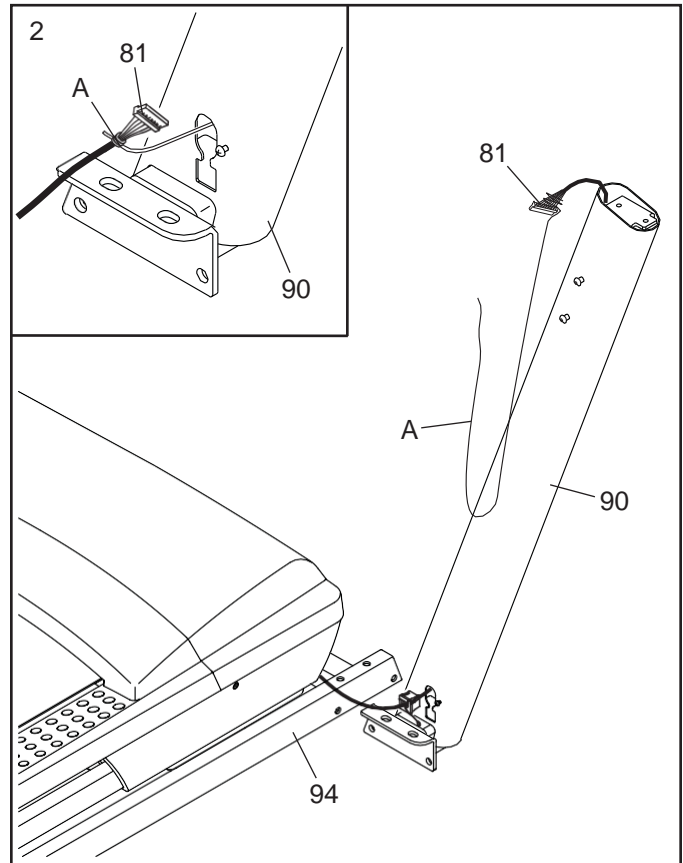


2. Forsikre deg om at strømledningen er koblet fra.

Fjern båndet som fester stolpeledningen (81) til fremre del av basen (94).

Identifiser høyre stolpe (90). Få hjelp av en annen person til å holde den høyre stolpen nær basen (94).

Se den lille tegningen: Fest høyre stolpes (90) ledningbånd (A) godt rundt enden av stolpeledningen (81). Før så stolpeledningen inn i nedre del av den høyre stolpen samtidig som du drar den andre enden av ledningbåndet ut av stolpen.



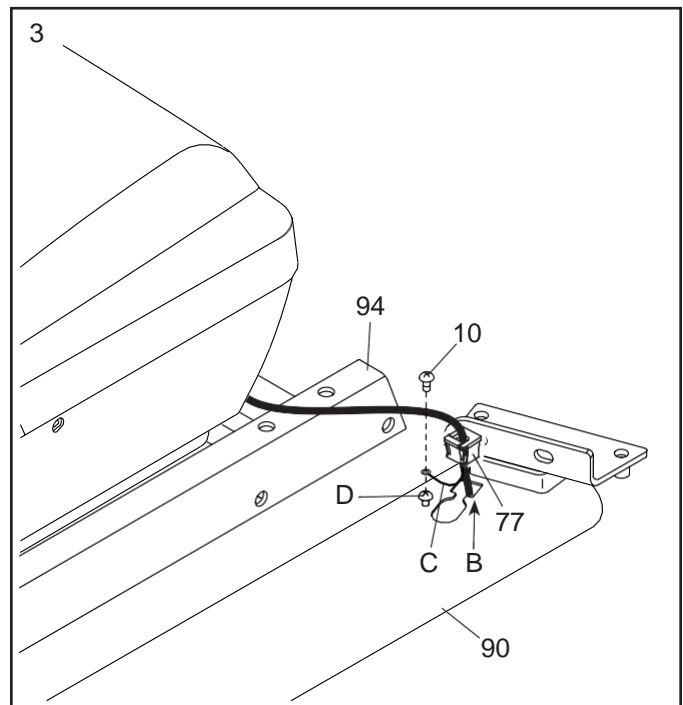
3. Legg høyre stolpe (90) nær basen (94).

Trykk en malje (77) inn i det kvadratiske hullet (B) på den høyre stolpen.

Pass på å ikke legge jordledningen (C) i klem.

Dersom det er en skrue (D) forhåndsmontert på den høyre stolpen (90) kan du fjerne og kaste denne.

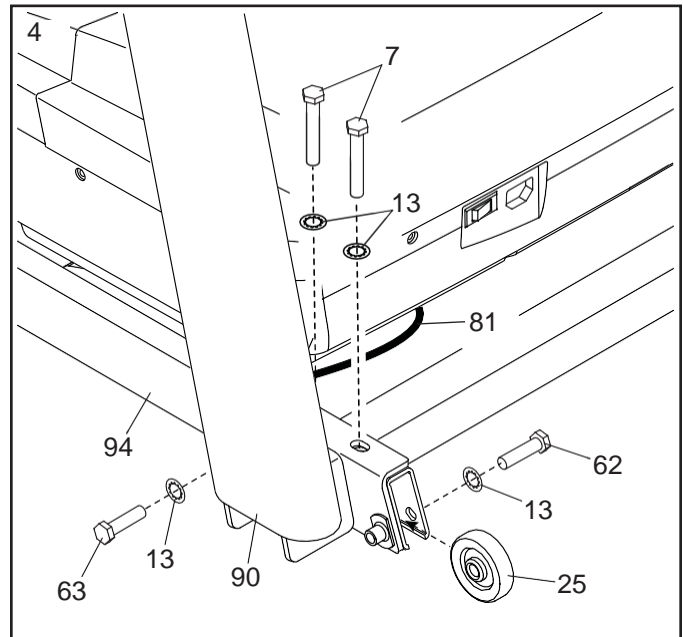
Fest så jordledningen (C) til høyre stolpe (90) med en #8 x 1/2" jordskrue (10).



4. Hold høyre stolpe (90) mot basen (94). **Forsikre deg om at du ikke legger stolpeledningen (81) i klem.**

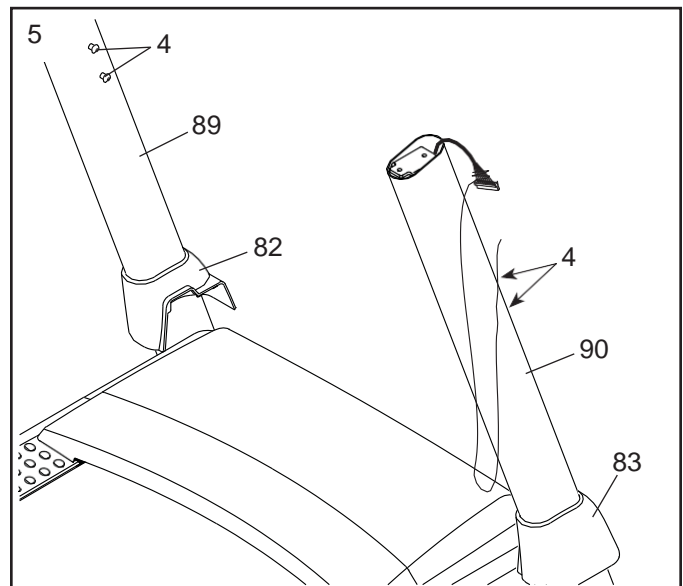
Fest høyre stolpe (90) og et hjul (25) med to 3/8" x 2 1/4" skruer (7), en 3/8" x 1 1/4" skrue (63), en 3/8" x 1 3/4" skrue (62), og fire 3/8" stjerneskiver (13) som vist på illustrasjonen; **ikke stram skruene ennå.**

Fest venstre stolpe (ikke vist) og det andre hjulet (ikke vist) på samme måte. Merk: Venstre side har ingen ledninger.



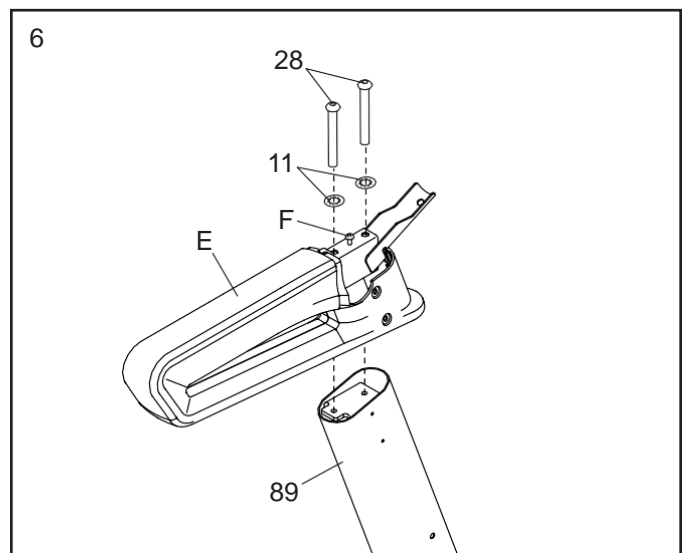
5. **Fjern og spar de fire 5/16" x 3/4" skruene (4).**

Finne venstre og høyre basedeksler (82, 83). Før venstre basedeksel på venstre stolpe (89), og høyre basedeksel på høyre stolpe (90). **Ikke trykk dekslene på plass ennå.**



6. Finn venstre håndtakssett (E). Fest venstre håndtakssett til venstre stolpe (89) med to 5/16" x 2 1/2" skruer (28) og to 5/16" stjerneskiver (11); **ikke stram skruene helt inn ennå.**

Deretter fjerner og kaster du den indikerte skruen (F).

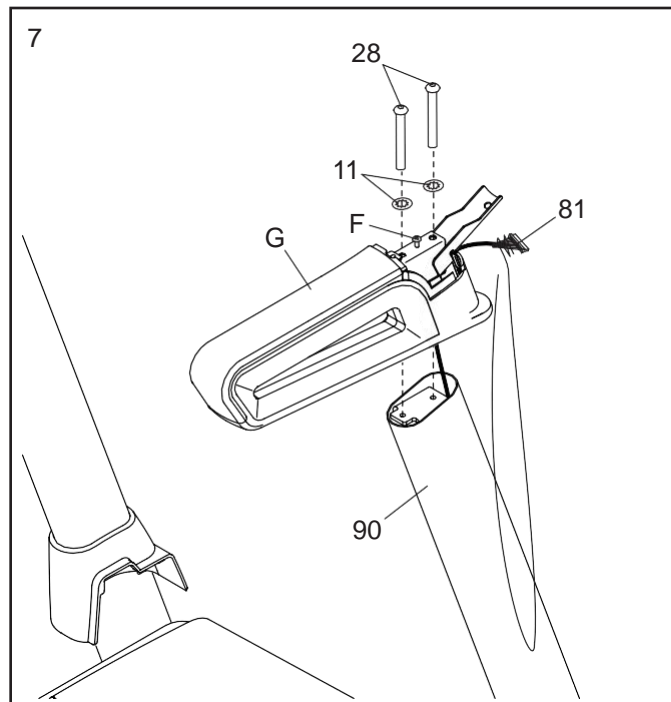


7. Hold høyre håndtakssett (G) nær høyre stolpe (90).

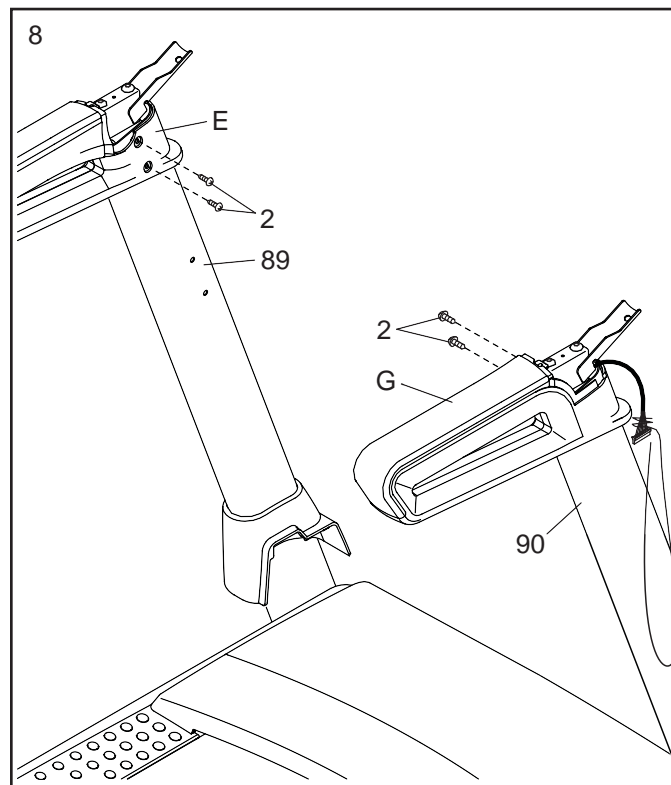
Før stolpeledningen (81) inn i bunnen av høyre håndtakssett (G) og dra det ut av fronten som vist på illustrasjonen.

Fest høyre håndtakssett (G) til høyre stolpe (90) med to 5/16" x 2 1/2" skruer (28) og to 5/16" stjerneskiver (11). **Pass på å ikke legge stolpeledningen (81) i klem; ikke stram skruene ennå.**

Fjern og kast den indikerte skruen (F).



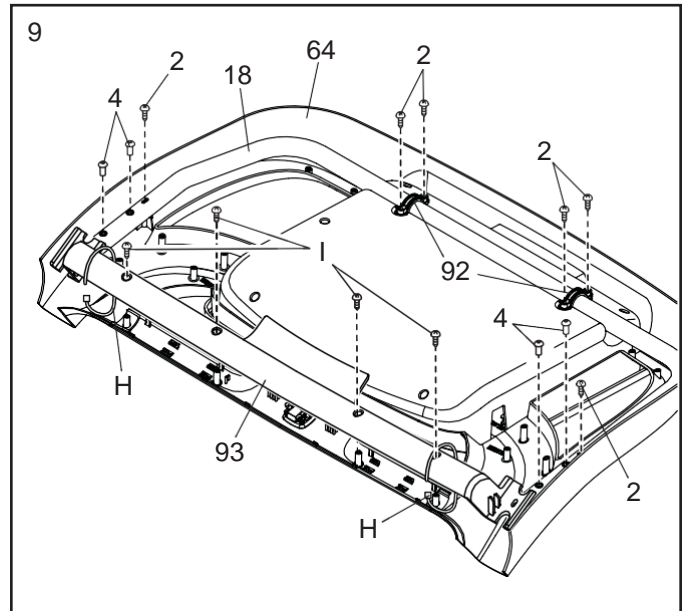
8. Stram de fire #8 x 3/4" skruene (2) inn i venstre og høyre håndtakssett (E, G) og i venstre og høyre stolper (89, 90).



9. Plasser konsollbasen (64) oppned på et mykt underlag for å unngå å skrape det opp. Dersom du finner bånd (H) som binder pulsbejelken (93) til konsollbasen, kan du fjerne dette.

Fjern og kast de fire indikerte skruene (I). Fjern deretter pulsbejelken (93).

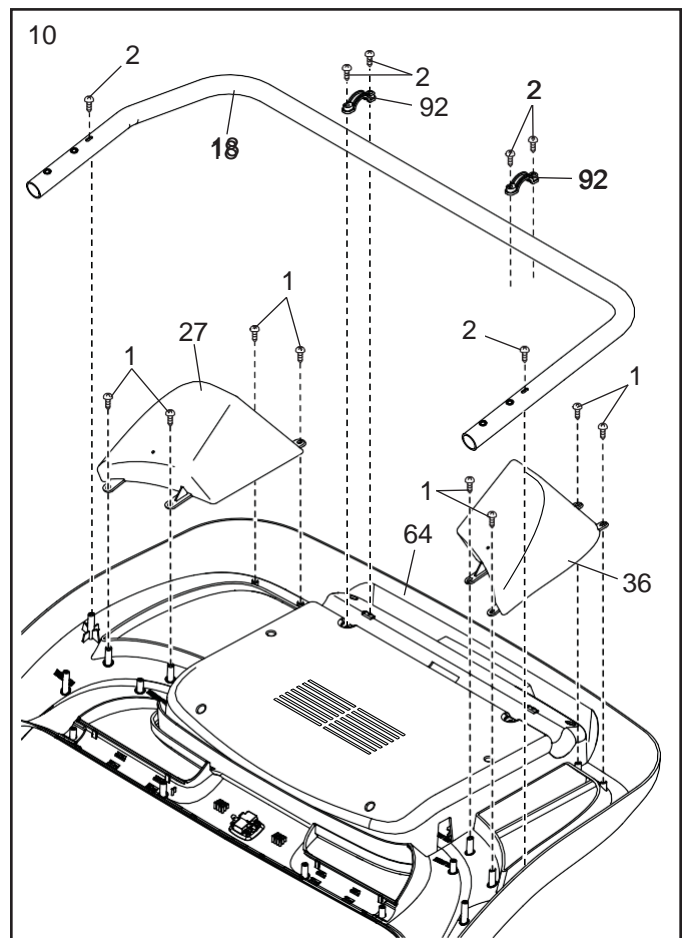
Fjern og spar de fire 5/16" x 3/4" skruene (4) og de seks #8 x 3/4" skruene (2). Løft så ut de to konsollklemmene (92) og konsollrammen (18).



10. Finn høyre og venstre kurver (27, 36).

Fest kurvene (27, 36) til konsollbasen (64) med åtte #8 x 1/2" skruer (1); **ikke overstram skruene.**

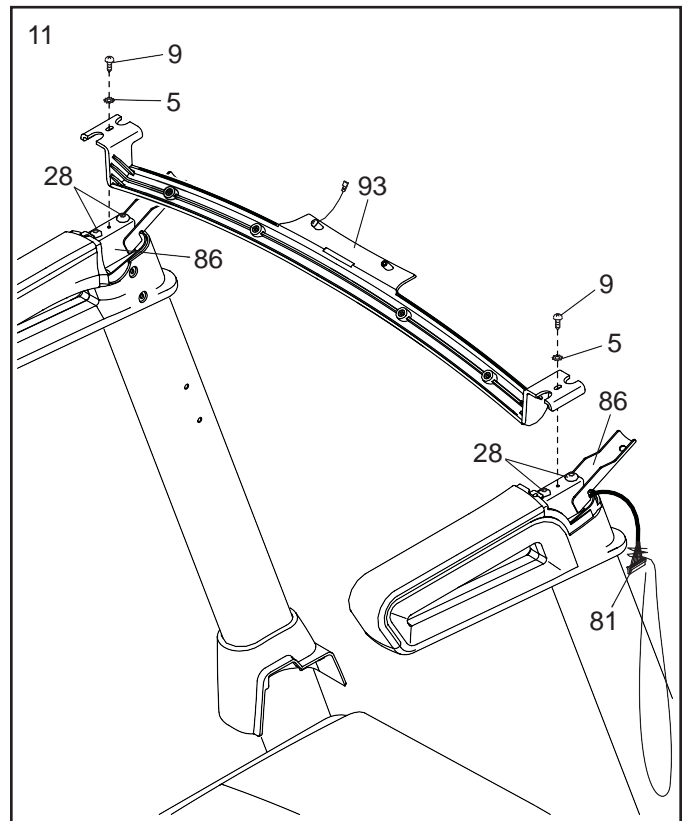
Fest konsollrammen (18) med de seks #8 x 3/4" skruene (2) og de to konsollklemmene (92) du fjernet i steg 9; **ikke overstram skruene.**



11. VIKTIG: Unngå å skade pulsbjelken (93) – ikke bruk elektriske verktøy og ikke overstram #10 x 3/4" skruene (9).

Posisjoner pulsbjelken (93) som vist på illustrasjonen. Fest pulsbjelken til håndtakene (86) med to #10 x 3/4" skruer (9) og to #10 stjerneskiver (5); **skru inn begge skruene med fingrene før du strammer dem.**

Forsikre deg om at du ikke legger stolpeledningen (81) i klem. Stram de fire 5/16" x 2 1/2" skruene (28) godt.

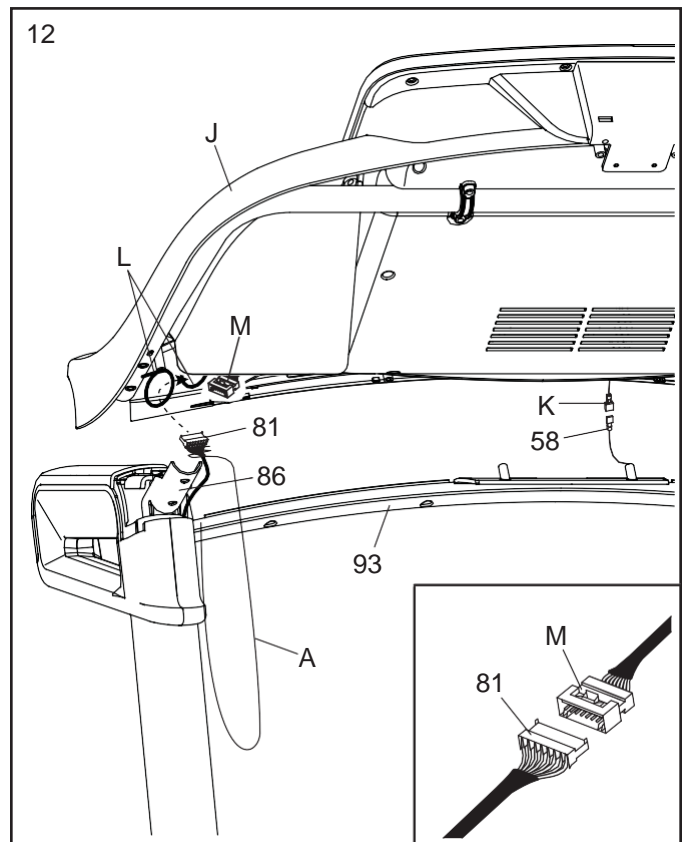


12. Få hjelp av en annen person til å holde konsollsettet (J) nær håndtakene (86). Kun én side er vist på illustrasjonen.

Koble jordledningene (K) fra konsollsettet (J) til konsolljordledningene (58) på pulsbjelken (93).

Før så stolpeledningen (81) gjennom de to indikerte løkkebåndene (L) på konsollsettet (J).

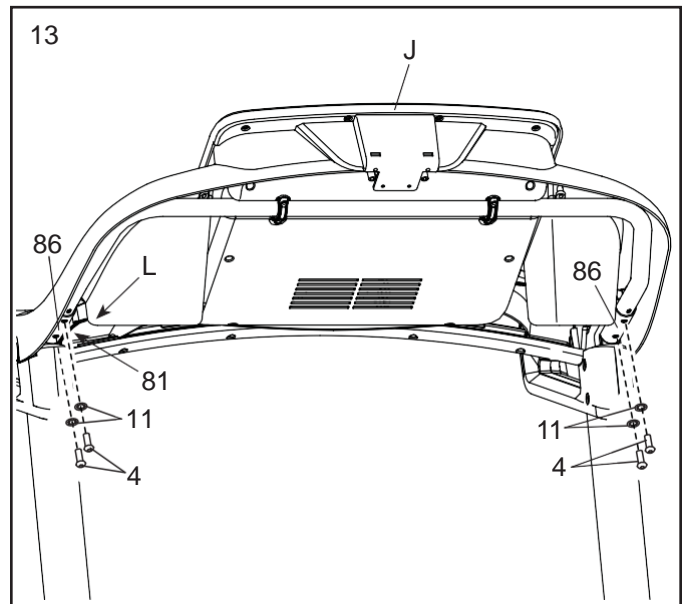
Se den lille tegningen. **Koble stolpeledningen (81) til konsolledningen (M).** Koblestykkene skal enkelt kunne klikkes sammen. **Dersom de ikke gjør dette, snu ett koblestykke og prøv på nytt. DERSOM KOBLESTYKKENE IKKE KOBLES RIKTIG RISIKERER KONSOLLET Å TA SKADE VED OPPSTART.** Fjern deretter ledningbåndet (A) fra stolpeledningen.



13. Plasser konsollsettet (J) på brakettene til håndtakene (86). Forsikre deg om at ledningene ikke legges i klem.

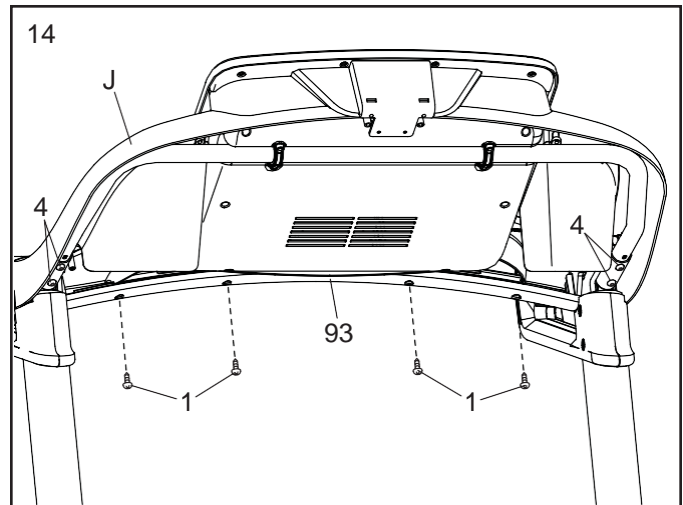
Fest konsollsettet (J) med de fire 5/16" x 3/4" skruene (4) du fjernet i steg 9 og fire 5/16" stjernesikiver (11); **ikke stram skruene riktig ennå.**

Før overflødig slakk fra stolpeledningen (81) inn i konsollsettet. Dra deretter de to båndene (L) stramt mot stolpeledningen, og klipp av enden på båndene.

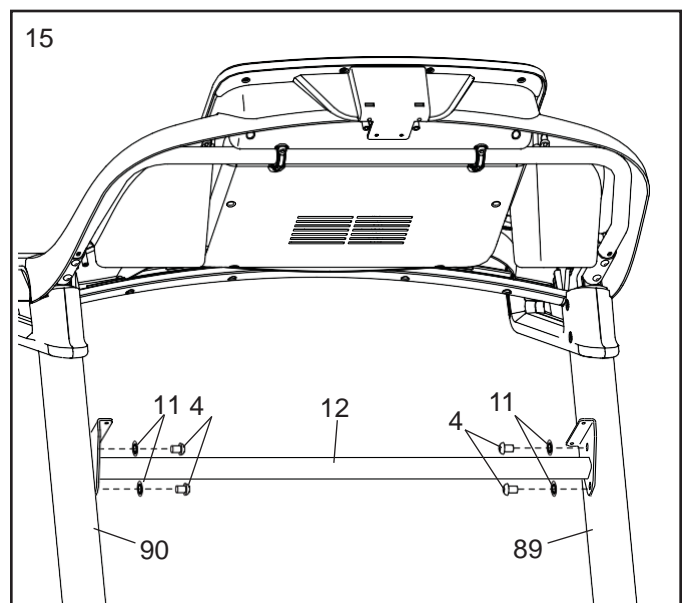


14. Fest pulsbejelken (93) til konsollsettet (J) med fire #8 x 1/2" skruer (1); **skru inn alle fire skruene med fingrene før du strammer dem.**

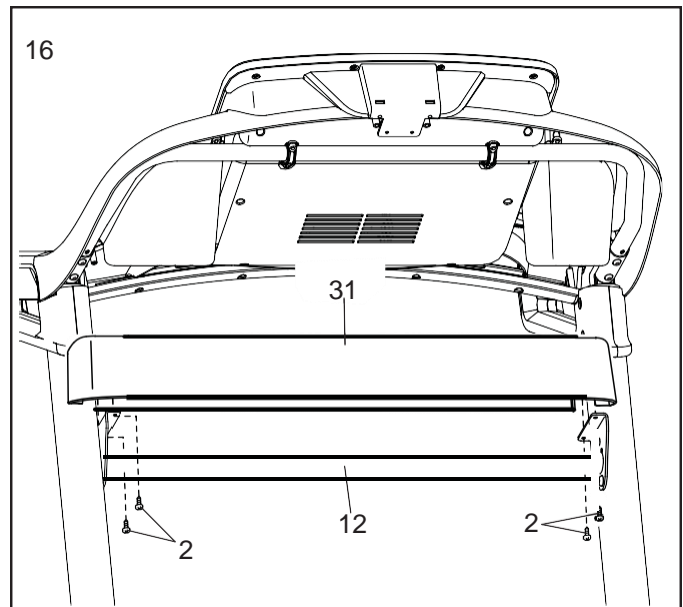
Stram deretter de fire 5/16" x 3/4" skruene (4) godt.



15. Før tverrbejelken (12) forsiktig mellom venstre og høyre stolper (89, 90). Fest bejelken med de fire 5/16" x 3/4" skruene (4) som du fjernet i steg 5 og fire 5/16" stjernesikiver (11); **skru inn alle skruene med fingrene før du strammer dem.**



16. Fest kurven (31) til tverrbjelken (12) med fire #8 x 3/4" skruer (2); **skru inn alle skruene med fingrene før du strammer dem.**

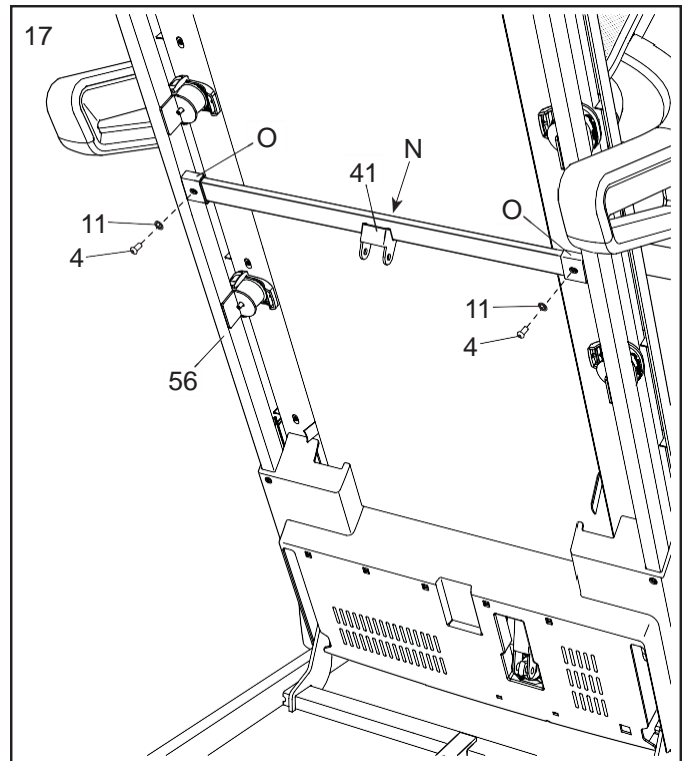


17. **Merk: Dersom tredemøllen monteres på et glatt underlag, risikerer det å rulle fremover under dette steget.**

Fjern de to 5/16" x 3/4" skruene (4) fra låsebjelken (41).

Hev rammen (56) til stående posisjon. **Få hjelp av en annen person til å holde rammen til steg 19 er fullført.**

Posisjoner låsebjelken (41) som vist på illustrasjonen. **Forsikre deg om at etiketten med beskjeden "This side toward belt" (N) er vendt mot tredemøllen.** Fest låsebjelken til brakettene (O) på rammen (56) med de to 5/16" x 3/4" skruene (4) og to 5/16" stjerneskliver (11).

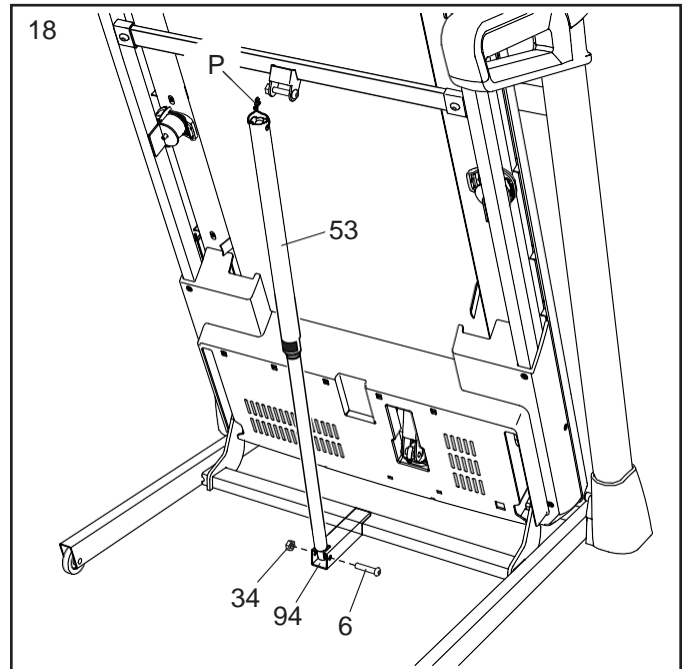


18. Fjern 5/16" mutteren (34) og 5/16" x 1 3/4" bolten (6) fra braketten på basen (94).

Posisjoner deretter lagringslåsen (53) som vist.

Fest nedre del av lagringslåsen (53) til braketten på basen (94) med 5/16" x 1 3/4" bolten (6) og 5/16" mutteren (34) som vist.

Hev deretter lagringslåsen (53) til vertikal posisjon, og fjern båndet (P).

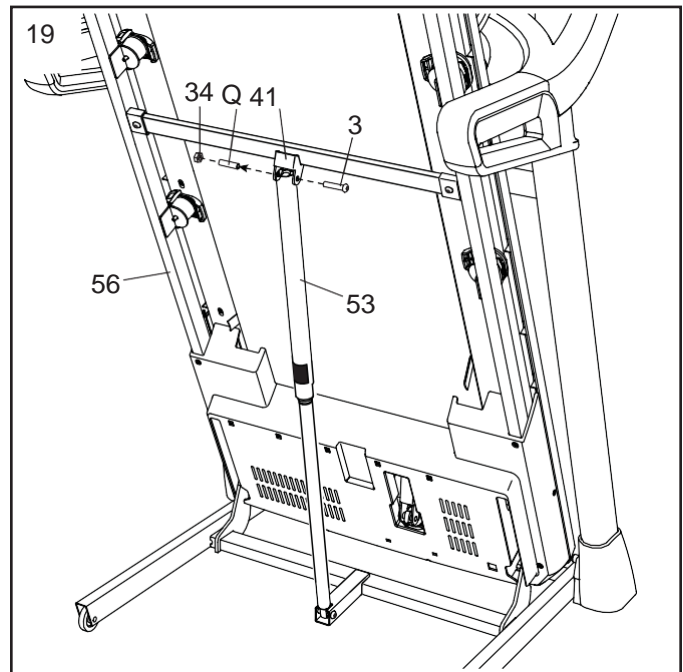


19. Fjern 5/16" mutteren (34) og 5/16" x 2 1/4" bolten (3) fra braketten på låsebjelken (41).

Juster øvre ende av lagringslåsen (53) med braketten på låsebjelken (41), og før 5/16" x 2 1/4" bolten (3) gjennom braketten og lagringslåsen. **Dette vil skyve en spacer (Q) ut av lagringslåsen. Denne kan kastes.**

Stram deretter 5/16" mutteren (34) på 5/16" x 2 1/4" bolten (3). **Ikke overstram mutteren; lagringslåsen (53) må kunne dreies fritt.**

Senk deretter rammen (56) (se side 29).

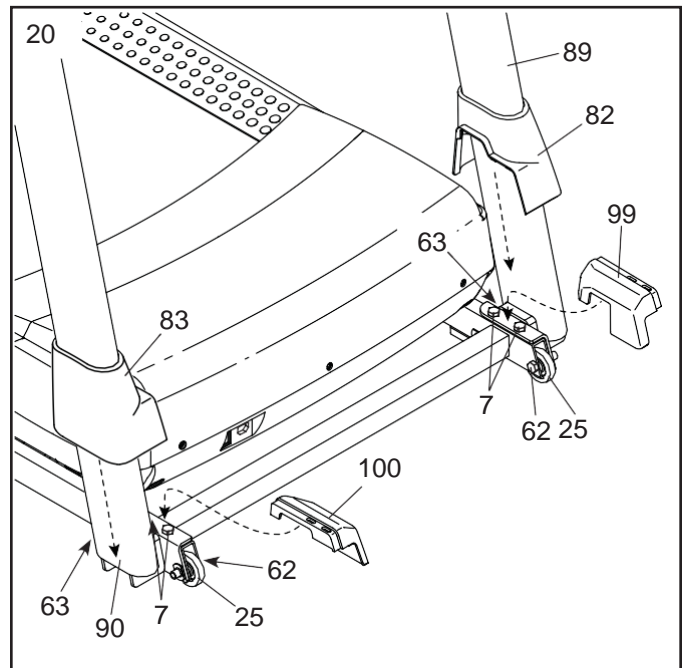


20. Stram de fire 3/8" x 2 1/4" skruene (7) og de to 3/8" x 1 1/4" skruene (63).

Stram deretter de to 3/8" x 1 3/4" skruene (62); hjulene (25) må kunne dreies fritt.

Plasser deretter venstre indre basedeksel (99) på nedre del av venstre stolpe (89). Før venstre basedeksel (82) nedover og trykk det inn på venstre indre basedeksel.

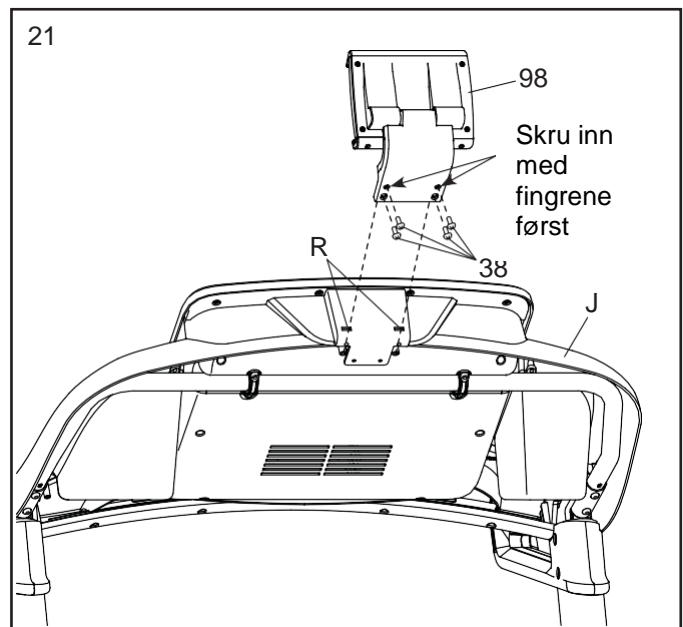
Plasser deretter høyre indre basedeksel (100) på nedre del av høyre stolpe (90). Før høyre basedeksel (83) nedover og trykk den inn på høyre indre basedeksel.



21. Trykk de to tappene på nettbrettholderen (98) inn i sporene (R) på konsollsettet (J).

Fest nettbrettholderen (98) med fire #8 x 5/8" maskinskruer (38). **Merk: Skru inn øvre maskinskruer med fingrene først, og skru deretter inn nedre maskinskruer med fingrene. Ikke overstram maskinskruene.**

VIKTIG: Nettbrettholderen (98) er utviklet for bruk av de fleste nettbrett av vanlig størrelse. Ikke plasser andre elektroniske apparater på nettbrettholderen.



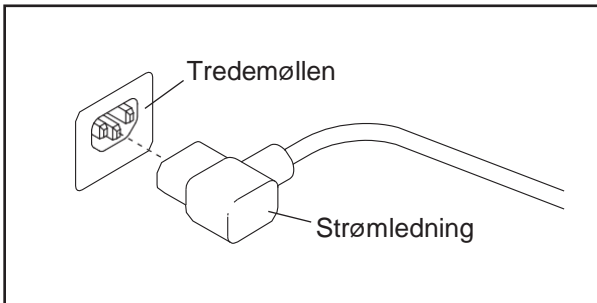
22. **Forsikre deg om at alle deler er strammet riktig før du bruker tredemøllen.** Dersom tredemøllens varselsmerker der dekket av plastikk, kan du nå fjerne denne. Beskytt gulv eller teppe ved å plassere en matte under tredemøllen. Ikke oppbevar tredemøllen i direkte sollys da dette kan skade konsollet. Merk: Ekstra smådeler kan være inkludert i pakningen. Ta vare på de inkluderte unbrakonøklene, da én av dem brukes til å justere løpebåndet (se side 31 og 32).

DRIFT OG JUSTERINGER

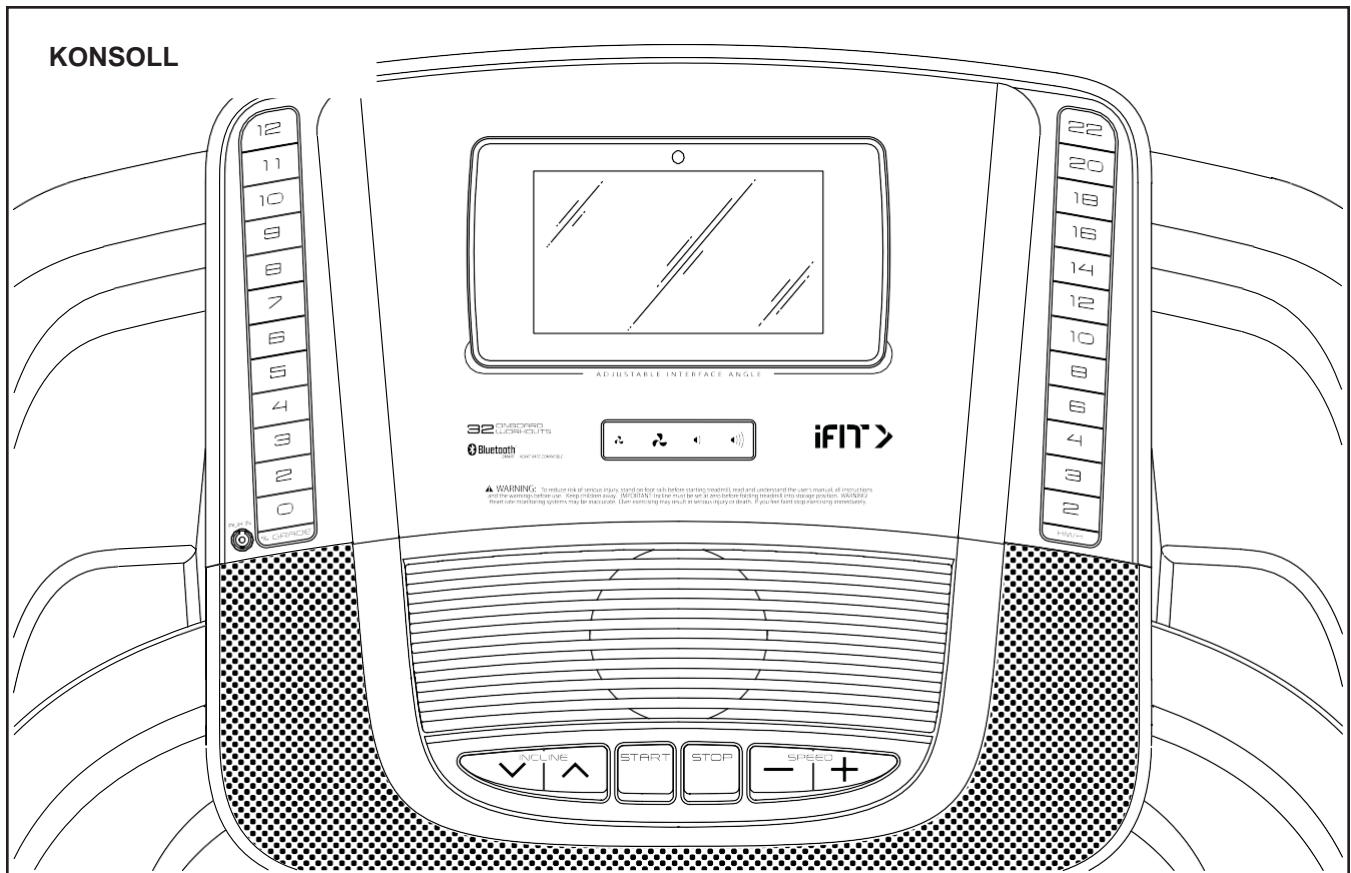
STRØMKABEL

Apparatet må være jordet. Dersom det skulle svikte eller bryte sammen, så vil jording sørge for å minske faren for elektrisk sjokk ved å føre strømmen via en bane med minst mulig motstand. Produktet er utstyrt med strømkabel som har jordledning og jordstøpsel.

VIKTIG: Dersom strømkabelen er skadet, MÅ det bli erstattet med en strømkabel som er godkjent av produsenten.



Se tegningen: Koble den indikerte enden av strømledningen inn i tredemøllen som vist på tegningen.



FUNKSJONER

Denne avanserte tredemølla tilbyr et utvalg funksjoner som er utviklet for å gjøre dine treningsøkter både effektive og fornøylige.

Konsollet tilbyr trådløs tilkobling til iFit. Med iFit får du tilgang på et stort og variert treningsbibliotek, i tillegg til at du også kan designe dine egne treningsøkter, holde oversikt over øktene dine og få tilgang på mange andre funksjoner.

Når du benytter deg av manuell modus kan du endre hastighet og stigning ved hjelp av et tastetrykk, og konsollet vil gi deg kontinuerlige tilbakemeldinger under treningen. Du kan også måle pulsen din ved hjelp av håndpulssensorene eller pulsbeltet.
Se side 25 for informasjon om pulsbelte (selges separat).

Konsollet tilbyr også et utvalg treningsprogrammer. Hvert program kontrollerer hastighet og stigning mens det hjelper deg gjennom en effektiv treningsøkt.

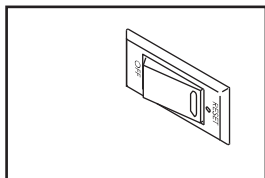
Du kan attpåtil lytte til din favorittmusikk eller lydbøker gjennom konsollets eget lydsystem mens du trener.

Hvordan skru på strømmen, se side 19.
Touchskjermen, se side 19.
Konsollopsett, se side 20.

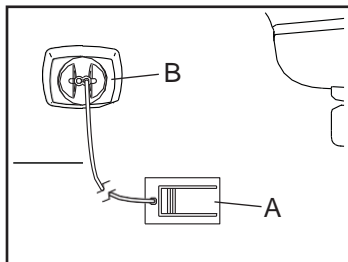
HVORDAN SKRU PÅ STRØMMEN

Dersom tredemøllen har blitt utsatt for kalde temperaturer, anbefales det at du lar den varmes opp til romtemperatur før du benytter deg av den. Dersom du ikke gjør dette, risikerer du å skade konsollet eller andre elektroniske komponenter.

Koble til strømkabelen (Se side 17). Finn så strømbryteren ved strømkabelen. Sett den til nullstill-posisjon.



Stå på fotskinnene på tredemøllen. Finn klemmen (A) som er festet til nøkkelen (B) og fest klemmen til klærne dine. Koble deretter nøkkelen til konsollet. **Viktig: Ved en nødsituasjon kan**



nøkkelen bli dratt ut av konsollet. Dette vil føre til at løpebåndet vil sakne farten til det stopper helt. Test klemmen ved å ta noen steg bakover; dersom nøkkelen ikke dras ut av konsollet, så må du justere posisjonen av klemmen.

Merk: Skjermen kan vise hastighet og distanse i enten engelske mil eller metriske kilometer. Se side 26 for å finne ut hvilken måleenhet er valgt.

TOUCHSCREEN

Konsollet består av en touchscreen i farger. Følgende informasjon vil hjelpe deg til å sette deg inn i apparatets funksjoner og teknologi.

- Konsollet fungerer på samme måte som andre touchskjermer: Du kan føre fingeren rundt på skjermen for å bevege visse bilder på skjermen, som for eksempel i en treningsøkt (se steg 5 på side 21). Du kan ikke zoome inn eller ut ved hjelp av fingrene.
- Skjermen er ikke trykksensitiv; det er ikke nødvendig å trykke hardt på den.
- Ønsker du å skrive inn tekst i en tekstboks, berør tekstboksen for å få opp tastaturet. Ønsker du å taste inn tall eller andre tegn på tastaturet, berør ?123-knappen. Ønsker du å se flere tegn, trykk Alt-knappen. Trykk Alt-knappen igjen for å returnere til siffer-tastaturet. Trykk ABC-knappen for å gå tilbake til bokstav-tastaturet. Trykk knappen med en oppover-pekende pil for å kunne taste inn én stor bokstav. Trykk denne knappen igjen for å kunne taste inn flere store bokstaver på rad. Trykk knappen for tredje gang for å returnere til små bokstaver. Trykk knappen med en bakover-pekende pil og en X for å slette den siste bokstaven du tastet inn.

KONSOLLOPPSETT

Før du benytter deg av tredemøllen for første gang, må du stille inn konsollinnstillingene.

1. Koble til ditt trådløse nettverk.

Ønsker du å koble deg til internett, laste ned iFit-øker og bruke andre konsollfunksjoner, må du være koblet til ditt trådløse nettverk. Følg instruksjonene på skjermen for å koble konsollet til ditt trådløse nettverk.

2. Tilpass innstillinger.

Fyll inn skjemaet på skjermen for å fortelle konsollet hvilke måleenheter du ønsker å bruke, og hvilken tidssone du befinner deg i. Merk: Dersom du ønsker å endre denne informasjonen på et senere tidspunkt, se side 26.

3. Logg inn eller opprett en iFit-Live-konto.

Oppgi din epost-adresse, og følg beskjedene på skjermen for å opprette en iFit-konto eller for å logge inn med et eksisterende brukernavn.

4. Funksjonsguide

Når du skrur på konsollet for første gang, vil skjermen ta deg på en guidet tur gjennom alle konsollets funksjoner. Merk: Du kan når som helst få tilgang på funksjonsguiden på nytt ved å trykke på profilknappen nederst til høyre, fulgt av SETTINGS-knappen. Bla deretter til HOW IT WORKS-seksjonen.

5. Sjekk for programoppdateringer.

Trykk først navnet ditt i nedre høyre hjørne, og trykk knappen for innstillinger. Velg deretter MAINTENANCE. Trykk UPDATE-knappen for å lete etter programoppdateringer via det trådløse nettverket. Se steg 3 på side 26 for mer informasjon.

6. Kalibrer stigningssystemet.

Trykk først profil-knappen, og trykk SETTINGS-knappen. Velg deretter MAINTENANCE. Trykk CALIBRATE INCLINE-knappen fulgt av BEGIN-knappen for å kalibrere stigningssystemet. Se steg 4 på side 27 for mer informasjon.

Konsollet er nå klart for bruk. De følgende sidene beskriver de forskjellige treningsøktene og andre funksjoner.

Manuell modus, se side 21.

Kart-økt, se side 23.

Lage din egen kart-økt, se side 23.

Distanse- eller tids-økt, se side 24.

Treningsinnstillinger, se side 25.

Utstyrsinnstillinger, se side 26.

Vedlikehold, se side 26.

Trådløst nettverk, se side 27.

Lydsystemet, se side 28.

HDMI-kabel, se side 28.

Nettbrettholder, se side 28.

Du kan nå fjerne all beskyttelsesplastikk fra konsollet. Unngå skade på løpebåndet ved å ikke kle deg rene joggesko når du trener. Den første gangen du benytter deg av apparatet, bør du holde et øye med justeringen av løpebåndet, og sentrere det dersom nødvendig (Se side 31).

MANUELL MODUS

1. Før nøkkelen inn i konsollet

Se side 19. Det kan ta litt tid for konsollet å bli klart til bruk.

2. Velg hovedmenyen

Når du skruv på strømmen, vil hovedmenyen dukke opp på skjermen rett etter at konsollet har skrudd seg på. Dersom du allerede har valgt en treningsøkt eller befinner deg i SETTINGS-menyen, kan du trykke tilbakepila eller X-en på skjermen for å returnere til hovedmenyen.

Merk: Dersom du ønsker å bruke pulsbelte under treningsøkt, må det ikle deg dette **før du starter løpebåndet**. Konsollet vil automatisk søke etter pulsbelter i 30 sekunder når du starter løpebåndet foran hver treningsøkt.

3. Start løpebåndet og juster hastigheten.

Berør MANUAL START-knappen øverst i det høyre hjørnet av skjermen eller trykk START på konsollet for å starte løpebåndet. Løpebåndet vil begynne å bevege seg i en lav hastighet. Mens du trener kan du endre hastigheten på løpebåndet ved å trykke SPEED(+)(-). Hvert trykk vil endre hastigheten i små trinn; hold knappen inne for å endre hastigheten raskere.

Dersom du trykker en av de nummererte hastigheteskneppene vil løpebåndet gradvis endre hastigheten til det når valgt hastighet.

Trykk STOP eller trykk midten av skjermen for å stanse løpebåndet. Trykk START-knappen dersom du ønsker å starte det igjen.

4. Endre stigningen dersom ønskelig.

Du kan endre stigningen på tredemølla ved å trykke INCLINE(+)(-) eller en av de nummererte stigningskneppene. Hvert trykk vil endre stigningen gradvis til ønsket innstilling.

Merk: Du må kalibrere stigningssystemet første gang du justerer stigningen. Se steg 4 på side 27.

5. Hold oversikt over din egen fremgang.

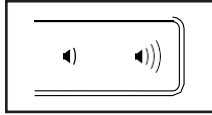
Konsollet kan tilby flere skjermmoduser. Den modusen du velger vil avgjøre hvilken informasjon som vises på skjermen. Velg skjermmodus ved å føre fingeren ned over skjermen. Du kan også trykke (+)-knappen nede i høyre hjørne på skjermen for å se statistikker og diagrammer.

Når du beveger deg på tredemøllen, vil skjermen kunne vise deg følgende informasjon:

- Stigningen på tredemøllen
- Hvor høyt du har beveget deg vertikalt
- Tiden som har gått
- Det omtrentlige antallet kalorier du har forbrent.
- Omtrentlig antall kalorier du forbrenner pr time.
- Pulsen din (se steg 6)
- Gjennomsnittspulsen din.
- Distansen du har beveget deg.

- Din hastighet
- Hastigheten på løpebåndet
- Gjennomsnittshastigheten på løpebåndet
- En bane som representerer 400 meter

Juster volumet ved å trykke volumknappene på konsollet, dersom ønskelig.



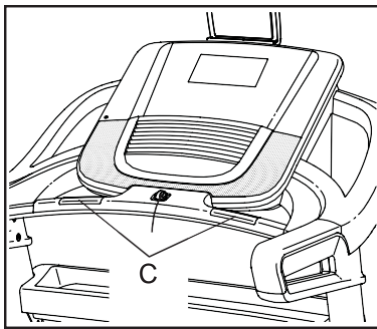
Du kan sette treningsøkten på pause ved å enten trykke på skjermen eller ved å trykke STOP-knappen på konsollet. Du kan deretter gjenoppta økten igjen ved trykke RESUME- eller START-knappen. Trykk FINISH dersom du ønsker å avslutte treningsøkten.

6. Mål pulsen din dersom ønskelig.

Du kan måle pulsen din hjelp av håndpulsensorene eller et kompatibelt pulsbelte. **Se side 25 for mer informasjon om pulsbelte (selges separat).**

Konsollet er kompatibelt med alle Bluetooth-belter. **Merk: Dersom du bruker både pulsbelte og håndpulsensorer samtidig, vil pulsbelte prioriteres.**

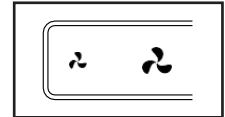
Før du benytter deg av håndpulsensorene (C), må du fjerne den gjennomsiktige platen de er levert med. Pass også på at du har rene hender.



Når du skal benytte deg av håndpuls-sensorene, **plasserer du føttene på fotskinnene**, og hold tak i metallsensorene i minst 10 sekunder. **Unngå å bevege på hendene dine.** Når konsollet oppdager pulsen din, vil hjerterytmen din bli vist. **Hold hendene dine på kontaktene i ca 15 sekunder for et mest mulig nøyaktig resultat.**

7. Skru på vifta dersom ønskelig.

Vifta har flere hastigheter. Trykk vifteknappen gjentatte ganger for å velge viftehastighet eller for å skru vifta av eller på.



8. Når du er ferdig med å trene, fjerner du nøkkelen fra konsollet.

Stig på plattformen og trykk STOP-knappen på konsollet eller trykk på skjermen. Trykk deretter END-knappen. Et treningssammendrag vil nå vises på skjermen. Dersom du ønsker å lagre treningen for fremtidig bruk, kan du gjøre dette ved å trykke hjerte-knappen øverst i høyre hjørne av skjermen. Dette vil legge økta til dine favoritter. Du kan også lagre eller publisere dine resultater ved å trykke på et av valgene på skjermen. Fjern deretter nøkkelen fra konsollet.

Når du er ferdig med tredemøllen, skru av stømbryteren og **koble fra strømløslinjen, for å unngå at tredemøllens elektroniske komponenter slites ut før tiden.**

KART-ØKT

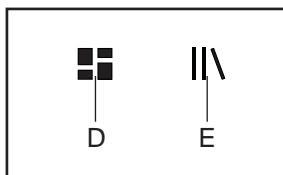
Merk: Du må være koblet til et trådløst nettverk for å kunne benytte deg av kart-økter. Se side 27.

1. Koble nøkkelen til konsollet.

Se side 19.

2. Velg hovedmenyen eller treningsbiblioteket.

Trykk ikonene nede til venstre på skjermen for å velge enten hovedmenyen (D) eller treningsbiblioteket (E).



3. Velg en kart-økt.

Velg ei kart-økt ved å trykke ønsket knapp på skjermen. Merk: Fremhevede kart-økter vil endres med jevne mellomrom. Ønsker du å lagre en kartøkt for senere bruk, kan du legge den til dine favoritter ved å trykke hjerteknappen øverst i høyre hjørne av skjermen. Ønsker du å lage din egen kart-økt, se til høyre på denne siden.

Skjermen vil vise varigheten og distansen på treningsøkten, i tillegg til det omtrentlige antallet kalorier du forventes å forbrenne.

4. Start treningsøkten.

Trykk START-knappen for å starte treningsøkten. Løpebåndet vil nå begynne å bevege på seg. Hold tak i håndtakene og begynn å gå.

Skjermen vil vise et kart under treningsøkten, som vil vise deg din fremgang.

Treningsøkten fungerer på samme måte som manuell modus (Se side 21 og 22).

Løpebåndet vil redusere hastigheten og stanse i slutten av treningsøkten. Et trenings sammendrag vil deretter vises på skjermen. Du kan deretter trykke FINISH for å returnere til hovedmenyen. Du kan også velge å lagre eller publisere treningsresultatene ved å trykke på de aktuelle knappene på skjermen.

5. Hold oversikt over din egen fremgang.

Se steg 5 på side 21.

6. Mål din puls dersom ønskelig.

Se steg 6 på side 22.

7. Skru på vifta dersom ønskelig.

Se steg 7 på side 22.

8. Når du er ferdig med å trene kan du fjerne nøkkelen fra konsollet.

Se steg 8 på side 22.

LAGE DIN EGEN KART-ØKT

Merk: Du må være koblet til et trådløst nettverk for å kunne benytte deg av kart-økter. Se side 27.

1. Koble nøkkelen til konsollet.

Se side 19.

2. Velg DRAW YOUR OWN MAP WORKOUT.

Trykk DRAW YOUR OWN MAP-knappen på skjermen.

3. Tegn et ønsket kart.

Naviger til området på kartet hvor du ønsker å tegne din egen treningsøkt, ved å føre fingrene dine over skjermen. Trykk på skjermen for å legge til et startpunkt for treningsøkten din. Trykk deretter på skjermen igjen for å legge til et endepunkt. Merk: Dersom du ønsker å starte og avslutte økten på samme punkt, kan du trykke LOOP eller OUT & BACK-knappene på venstre side av skjermen. Du kan også velge om hvorvidt du ønsker at treningsøkta automatisk skal legge seg på veien.

Dersom du trykker feil kan du trykke UNDO-knappen på venstre side av skjermen.

Skjermen vil vise stigningen og distansen i din treningsøkt. Du kan også endre standardhastighet dersom ønskelig.

4. Lagre din treningsøkt.

Trykk SAVE NEW WORKOUT-knappen nederst til venstre på skjermen. Dersom du ønsker det kan du endre tittelen på treningsøkten eller legge til en beskrivelse. Trykk deretter > symbolet på skjermen.

5. Start treningsøkten.

Trykk START-knappen for å starte treningsøkten. Løpebåndet vil nå begynne å bevege på seg. Hold tak i håndtakene og begynn å gå. Se steg 4 på side 23 for mer informasjon.

6. Hold oversikt over din egen fremgang.

Se steg 5 på side 21.

7. Mål din puls dersom ønskelig.

Se steg 6 på side 22.

8. Skru på vifta dersom ønskelig.

Se steg 7 på side 22.

9. Når du er ferdig med å trene kan du fjerne nøkkelen fra konsollet.

Se steg 8 på side 22.

DISTANSE- ELLER TIDSBASERT TRENINGSSØKT

Merk: Du må være koblet til et trådløst nettverk dersom du ønsker å benytte deg av en distanse- eller tidsbasert treningsøkt (Se side 27). Du må også ha en iFit-konto.

1. Legg treningsøker til din timeplan på iFit.com.

Åpne en nettleser på din datamaskin, smarttelefon, nettbrett eller annet apparat. Gå til iFit.com, og logg deg inn på din iFit-konto.

Naviger deretter til MENU > LIBRARY på nettsiden, og velg ønsket treningsøkt.

Naviger deretter til MENU > SCHEDULE for å se din timeplan. Her vil du finne alle treningsøktene som du har lagt til. Du kan arrangere eller slette dine treningsøker etter ønske.

Bevilg deg litt tid til å utforske iFit.com før du logger ut.

2. Koble nøkkelen til konsollet.

Se side 19.

3. Velg hovedmenyen.

Se steg 2 på side 21.

4. Logg inn på din iFit-konto.

Dersom du ikke allerede er logget inn, trykk innloggingsknappen for å logge inn på din iFit-konto. Skjermen vil nå be deg om brukernavn og passord. Når du har skrevet inn disse, trykker du SUBMIT. Trykk CANCEL dersom du ønsker å gå ut av innloggingskjermen.

5. Velg en distanse- eller tidsbasert treningsøkt som du allerede har lagt til din timeplan på iFit.com.

Trykk kalender-ikonet for å laste ned en distanse- eller tidsbasert økt fra din timeplan.

Merk: Du må legge treningsøker til din timeplan på iFit.com før de kan lastes ned.

Når du har valgt en distanse- eller tidsbasert treningsøkt vil skjermen vise navnet, beregnet varighet og distansen på økten.

6. Start treningsøkten.

Se steg 4 på side 24. Merk: Under distanse- og tids-økter vil ikke kartet vises på skjermen.

7. Hold oversikt over din egen fremgang.

Se steg 5 på side 21. Skjermen vil vise distansen eller tiden som har gått, og gjenværende distanse eller tid.

8. Mål din puls dersom ønskelig.

Se steg 6 på side 22.

9. Skru på vifta dersom ønskelig.

Se steg 7 på side 22.

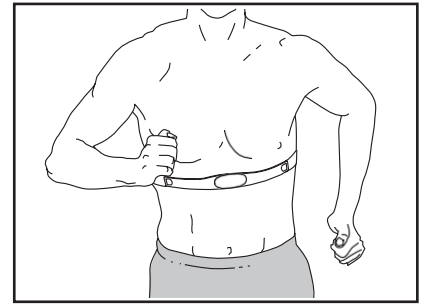
10. Når du er ferdig med å trene kan du fjerne nøkkelen fra konsollet.

Se steg 8 på side 22.

Besøk iFit.com for mer informasjon.

PULSBELTE (SELGES SEPARAT)

Uansett om ditt mål er å forbrenne fett eller styrke ditt kardiovaskulære system, ligger nøkkelen i å oppnå ønskede resultater i å opprettholde riktig puls under treningsøktene.



Det valgfrie pulsbeltet hjelper deg med å holde oversikt over din egen hjerterytme mens du trener. **Vennligst se siste side for kontaktinformasjon dersom du ønsker å kjøpe et pulsbelte.**

Merk: Konsollet er kompatibelt med alle BLUETOOTH-pulsbelter.

TRENNINGSINNSTILLINGER

1. Velg innstillingsmenyen.

Koble nøkkelen til konsollet (Se side 19). Velg deretter hovedmenyen (Se steg 2 på side 21). Trykk deretter navnet ditt i øvre venstre hjørne, og trykk tannhjulsymbolet for å velge innstillingsmenyen.

2. Velg treningsinnstillinger.

Fra innstillingsmenyen, velger du WORKOUT-seksjonen.

3. Tilpass innstillinger.

For å tilpasse innstillinger, trykker du på ønsket kategori, fulgt av TOGGLE-knappen ved siden av kategorinavnet.

4. Gå ut av innstillingsmenyen.

Gå ut av innstillingsmenyen ved å trykke tilbake-knappen på skjermen.

UTSTYRSINNSTILLINGER

1. Velg innstillingsmenyen.

Se steg 1 på side 25.

2. Velg utstyrsinnstillinger

Fra innstillingsmenyen, velger du EQUIPMENT SETTINGS. Merk: Før fingeren over skjermen for å bla opp eller ned i menyen.

3. Tilpass måleenheter og andre innstillinger.

Ønsker du å tilpasse måleenheter, tidssoner eller andre innstillinger ved å trykke ønsket kategori, fulgt av TOGGLE-knappen ved siden av kategori-navnet.

4. Se maskininformasjon.

Trykk MACHINE INFO-knappen for å se informasjon om tredemølla. Du kan deretter trykke tilbakeknappen for å gå tilbake til forrige menyvalg.

5. Gå ut av utstyrsinnstillinger.

Gå ut av utstyrsinnstillinger ved å trykke tilbakeknappen på skjermen.

VEDLIKEHOLDSMENY

1. Velg innstillingsmenyen.

Se steg 1 på side 25.

2. Velg vedlikeholdsseksjonen.

Fra innstillingsmenyen, velger du MAINTENANCE-seksjonen.

3. Oppdater programvare.

For å få mest ut av ditt apparat, anbefales det at du sjekker regelmessig for oppdateringer.

Trykk UPDATE-knappen for å søke etteroppdateringer ved hjelp av ditt trådløse nettverk. Oppdateringene vil finne sted automatisk.

For å unngå skader på konsollet, bør du unngå å skru av strømmen eller fjerne nøkkelen mens programvaren oppdateres.

Skjermen vil vise progresjonen i oppdateringen. Når oppdateringen er fullført vil tredemølla skru seg av og på igjen. Dersom dette ikke skjer, skrur du av strømbryteren, vent i noen sekunder, og skru strømbryteren på igjen. Merk: Det kan ta noen minutter før konsollet er klart til bruk.

Merk: Programvareoppdateringer kan noen ganger føre til at konsollet fungerer marginalt annerledes. Oppdateringene er alltid designet for å forbedre din treningsopplevelse.

4. Kalibrer stigningssystemet på tredemølla.

Trykk CALIBRATE INCLINE-knappen. Trykk deretter BEGIN-knappen for å kalibrere stigningssystemet. Tredemølla vil automatisk heve seg til høyeste stigningsnivå. Deretter senkes det til laveste nivå før det returnerer til startsnivået. Dette vil kalibrere stigningssystemet. Trykk CANCEL for å returnere til vedlikeholdsmenyen. Når stigningssystemet er kalibrert kan du trykke FINISH.

VIKTIG: Hold kjæledyr, føtter og andre objekter unna tredemølla når den kalibreres. I en nødssituasjon kan du dra nøkkelen ut av konsollet for å stanse kalibreringen.

5. Gå ut av vedlikeholdsmenyen.

Gå ut av vedlikeholdsmenyen ved å trykke tilbake-knappen på skjermen.

TRÅDLØST NETTVERK

Konsollet tilbyr en modus for å kobles til et trådløst nettverk.

1. Velg hovedmenyen.

Se steg 2 på side 21.

2. Velg WIRELESS NETWORK MODE.

Trykk Wi-Fi[®]-symbolet nederst til høyre for å gå inn i nettverksmodusen.

3. Skru på Wi-Fi.

Forsikre deg om at WI-FI er skrudd på. Om nødvendig, trykk WI-FI for å skru den på.

4. Sett opp din trådløse nettverkstilkobling.

Når WI-FI er skrudd på, vil skjermen vise en liste med tilgjengelige nettverk. Det kan ta noen sekunder før denne listen dukker opp på skjermen.

Merk: Du må ha et eget trådløst nettverk og en 802.11b/n router med SSID-kringkasting skrudd på. Skjulte nettverk støttes ikke.

Når nettverkslisten dukker opp på skjermen, trykk på ønsket nettverk. Merk: Du må kjenne til navnet på ditt nettverk (SSID). Dersom nettverket er passordbeskyttet, må du også kjenne til dette passordet.

En informasjonsboks vil nå spørre om du ønsker å koble til dette nettverket. Trykk CONNECT for å koble til, eller CANCEL for å gå tilbake til nettverkslisten. Dersom nettverket er passordbeskyttet, trykker du på passord-boksen. Et tastatur vil nå vises på skjermen. Ønsker du å se passordet du skriver inn, må du krysse av i SHOW PASSWORD-boksen.

Se side 19 for hvordan du bruker tastaturet.

Når konsollet er koblet til ditt trådløse nettverk vil et sjekkmerke dukke opp ved siden av nettverksnavnet. Trykk deretter tilbakeknappen på skjermen for returnere til nettverksmodus.

Ønsker du å koble apparatet fra nettverket, holder du inne navnet på nettverket, og trykk FORGET NETWORK.

Dersom du opplever problemer med å koble deg til et passordbeskyttet nettverk, forsikre deg om at du har riktig passord. Husk også at passord kan ha store og små bokstaver.

Merk: iFit-modusen støtter både sikre og usikre (WEP, WPA og WPA2) krypteringer. Bredbåndtilkobling anbefales da ytelse er avhengig av koblingen.

Se www.iFit.com for ytterligere informasjon.

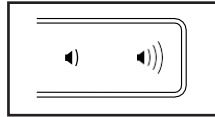
5. Gå ut av nettverksmodus.

Trykk TILBAKE-knappen for å gå ut av nettverksmodus.

LYDSYSTEMET

Ønsker du å spille musikk eller lydbøker over konsollets høyttalere, må du koble din musikkspiller til lydporten på konsollet. Koble en ende av lyd-kabelen (ikke inkludert) til din musikkspiller, og den andre enden til mottaket på konsollet. Forsikre deg om at lyd-kabelen er koblet fullstendig inn.

Trykk så PLAY på din musikkspiller. Du kan justere volumet enten via musikkspilleren eller direkte på konsollet ved hjelp av VOLUM-knappene.

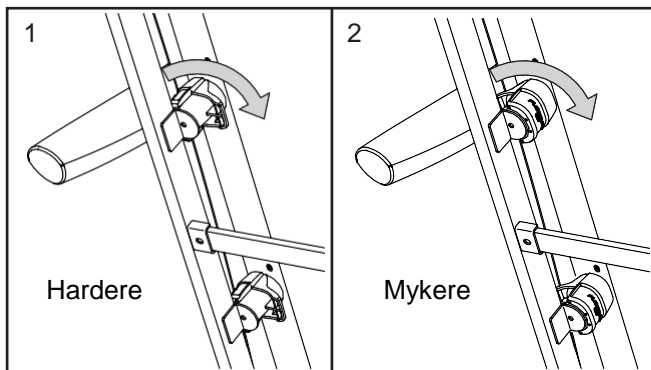


JUSTERING AV DEMPERSYSTEMET

Tredemøllen har et dempersystem som reduserer belastningen når du benytter deg av apparatet.

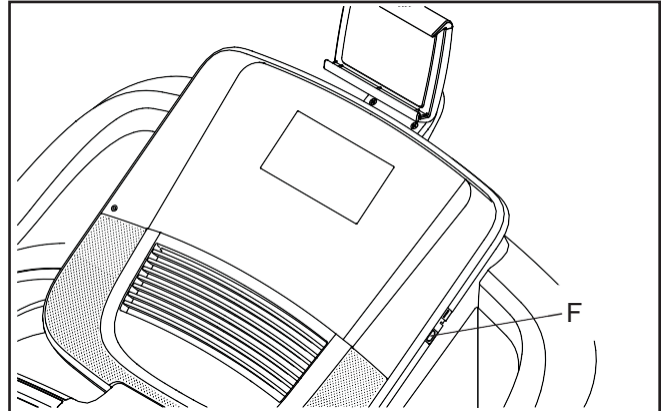
Fjern nøkkelen fra konsollet og koble fra strømledningen. Det kan bli nødvendig å sette tredemøllen i lagringsposisjon (se side 29) for å justere demperne.

Ønsker du et hardere underlag, skru en demper til stillingen som vist i tegningen til venstre; ønsker du et mykere underlag, skrur du demperen til stillingen som vist på tegningen til høyre. Juster deretter den andre demperen til samme stilling. **Merk: Forsikre deg om at demperne på begge sider er satt til samme nivå. Jo raskere du løper på tredemøllen, eller jo mer du veier, jo hardere bør underlaget være.**



HDMI-KABEL

Ønsker du å vise din konsollskjerm på en TV eller monitor kan du koble en HDMI-kabel (ikke inkludert) mellom TV-en og porten (F) på konsollet. **Forsikre deg om at HDMI-kabelen er koblet helt inn i begge porter.**

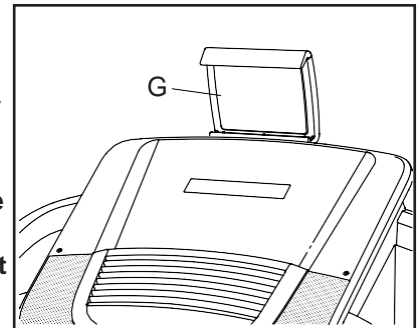


NETTBRETTHOLDEREN

VIKTIG: Nettbrettholderen (G) er utviklet for de fleste nettbrett av normal størrelse. Ikke plasser andre elektroniske apparater på holderen.

Plasser den nedre kanten av nettbrettet inn i kurven. Dra deretter klemmen over den øvre kanten av nettbrettet. **Forsikre deg om at nettbrettet er festet godt i holderen.**

Utfør disse stegene i motsatt rekkefølge for å fjerne nettbrettet fra holderen.

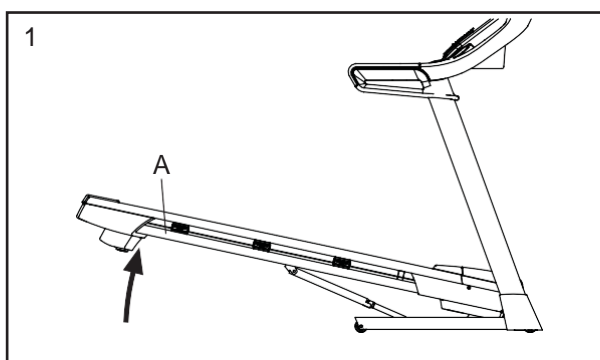


FOLDING OG FLYTTING

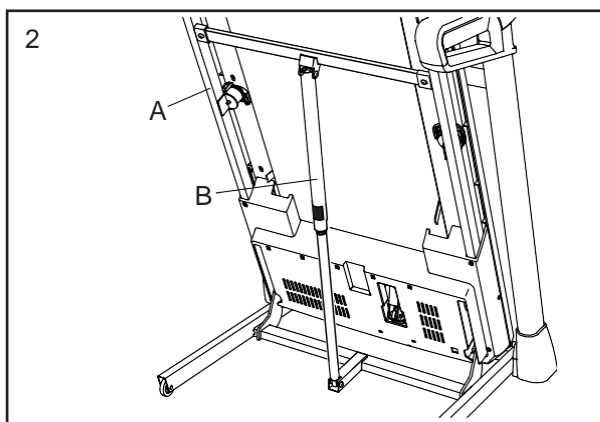
HVORDAN FOLDE SAMMEN TREDEMØLLEN

Før du folder sammen tredemøllen, må du justere stigningen til den laveste posisjonen. Koble deretter fra nøkkel og strømledning. **MERK:** Du må være i stand til å sikkert kunne løfte 20 kg for å løfte, senke eller flytte tredemøllen.

1. Hold metallrammen (A) sikkert i stillingen som vist på tegningen. **MERK:** Ikke løft rammen ved å løfte opp fotskinnene av plastikk. Når du skal løfte rammen, lønner det seg å bøye knærne, holde ryggen din rett og løfte med beina.



2. Hev rammen (A) til lagringslåsen (B) låses i lagringsposisjon. **Merk:** Forsikre deg om at lagringslåsen låses.

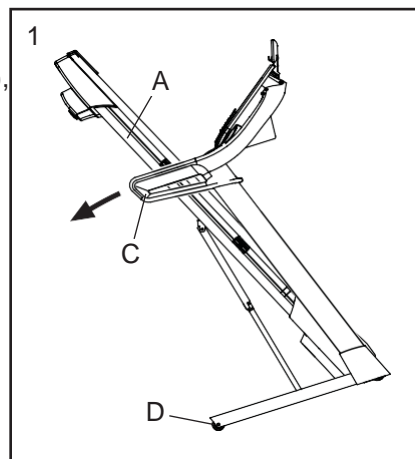


Plassér en matte under tredemøllen for å beskytte gulvet eller teppet fra skade. Ikke utsett tredemøllen for direkte sollys. Ikke la tredemøllen stå i lagringsposisjon i temperaturer høyere enn 30 grader.

HVORDAN FLYTTE TREDEMØLLEN

Før du flytter tredemøllen, sett den i lagringsposisjon som vist til venstre. Forsikre deg om at låseskruen er låst i lagringsposisjon. Det kan være nødvendig med to personer for å flytte tredemøllen.

1. Hold rammen (A) og ett av håndtakene (C), og plasser en fot mot et hjul (D).



2. Dra håndtaket bakover til tredemøllen ruller på hjulene, og flytt den forsiktig til ønsket plassering. **Merk:** Ikke flytt tredemøllen uten å vippe den bakover, ikke dra i rammen, og ikke bevege tredemøllen over en ujevn overflate.

HVORDAN FOLDE UT TREDEMØLLEN

1. Dytt øvre del av tredemøllen forover, og trykk samtidig øvre del av lagringslåsen forsiktig med foten din.
2. Mens du trykker lagringslåsen med foten, dra øvre del av rammen mot deg.
3. Stig tilbake og la rammen senke seg til gulvet.



VEDLIKEHOLD OG FEILSØK

VEDLIKEHOLD

Regelmessig vedlikehold er viktig for å opprettholde optimal ytelse og redusere risikoen for slitasje. Inspiser apparatet regelmessig og stram alle løse deler.

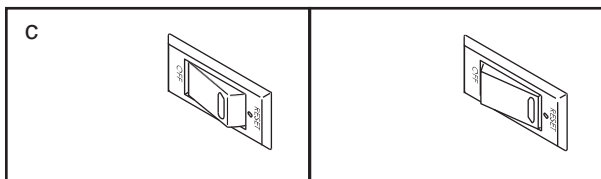
Rens tredemøllen regelmessig og hold løpebåndet rent og tørt. **Skr**u først av strømbryteren og koble fra strøml edningen. Tørk de utvendige delene av tredemøllen med en fuktig klut og en liten mengde mild såpe. **VIKTIG: Ikke spray væsker direkte på apparatet. Hold væsker unna konsollet for å unngå skader.** Tørk tredemøllen omhyggelig med et mykt håndkle.

FEILSØK

De fleste problemer med tredemøllen kan bli løst ved å følge stegene som er beskrevet under. Finn de gjeldende symptomene og følg stegene som er listet opp. Dersom du trenger ytterligere assistanse, se siste side for kontaktinformasjon.

PROBLEM: Strømmen vil ikke skrus på

- Forsikre deg om at strøml edningen er koblet ordentlig til en jordet stikkontakt (Se side 17). Dersom du trenger en skjøteledning, bruk kun en 3-leder, 1 mm² (14-gauge) ledning som ikke er lenger en 1,5 meter.
- Etter at strømkabelen er koblet til, pass på at nøkkelen sitter på plass i konsollet.
- Sjekk strømbryteren som du vil finne nær strøml edningen. Dersom knappen står i posisjonen som vist på tegningen til venstre, så er strømbryteren skrudd av. For å nullstille strømbryteren, vent i fem minutter og trykk bryteren inn.



PROBLEM: Strømmen skruer seg av under bruk

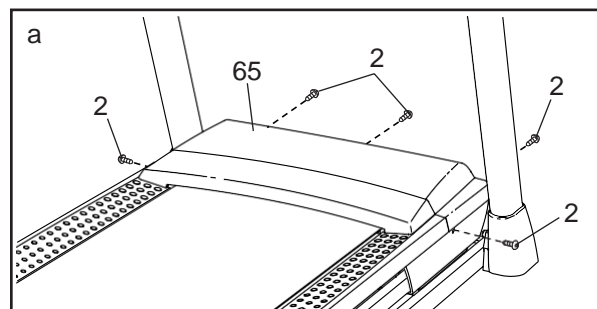
- Sjekk strømbryteren som du vil finne nær strøml edningen. Dersom knappen står i posisjonen som vist på tegningen til venstre, vent i fem minutter og trykk bryteren inn.
- Pass på at strømkabelen er koblet til. Dersom den er det, koble den fra, vent i fem minutter, og koble den tilbake inn.
- Fjern nøkkelen fra konsollet, og sett den så tilbake igjen.
- Dersom tredemøllen fremdeles ikke vil virke, se siste side for kontaktinformasjon.

PROBLEM: Stigningen på tredemøllen endres ikke riktig

- Kalibrer stigningssystemet (se steg 4 på side 27). Når kalibreringen er fullført, fjerner du nøkkelen fra konsollet.

PROBLEM: Konsollet virker ikke som det skal

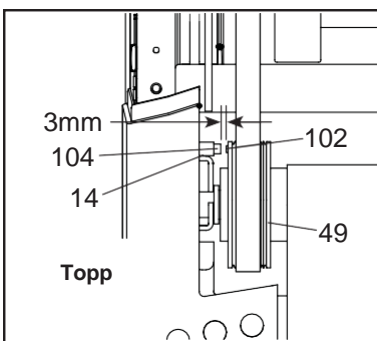
- Fjern nøkkelen fra konsollet, og **koble fra strøml edningen**. Fjern de fem #8 x 3/4" skruene (2). Før panseret (65) forsiktig av.



Finn reedbryteren (104) og magneten (102) på venstre side av reimskiven (49). Vri reimskiven til magneten er justert med reedbryteren.

Forsikre deg om at avstanden mellom magneten

og reedbryteren er ca 3 mm. Løsne #8 x 3/4" trusskruen (14) dersom dette er nødvendig, flytt litt på reedbryteren og stram så skruen til. Fest panseret, og la tredemøllen gå i noen minutter for å få riktig fartsavmåling.



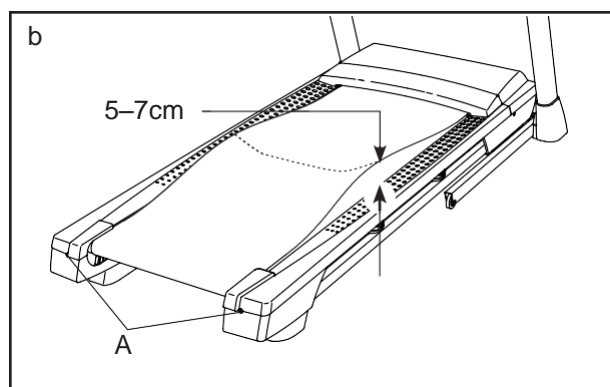
Tredemøllen er belagt med et høytytende smøremiddel. **VIKTIG: Ikke påfør silikonspray eller liknende stoffer på tredemøllen unntatt dersom du er blitt fortalt å gjøre det av en autorisert servicerepresentant. Slike stoffer kan forringe løpebåndet, og føre til høyere slitasje.** Dersom du tror at løpebåndet kan trenge mer smøremiddel, se siste side for kontaktinformasjon.

d. Dersom løpebåndet fremdeles sakner farten, se siste side for kontaktinformasjon.

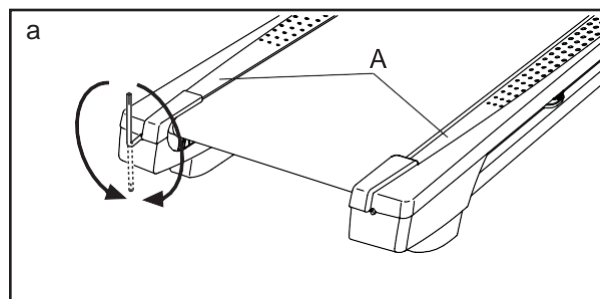
PROBLEM: Løpebåndet er ikke sentrert (Viktig: dersom løpebåndet berører fotskinnene (A), kan det bli skadet under bruk).

PROBLEM: Løpebåndet sakner farten under bruk.

- Dersom du trenger en skjøteledning, bruk kun en 3-leder, 2mm² (14 gauge) ledning som ikke er lenger enn 1,5 meter.
- Dersom løpebåndet er for stramt, vil ikke tredemøllen yte fullt, og løpebåndet kan bli skadet. Ta ut nøkkelen, og **KOBLE FRA STRØMLEDNINGEN.** Bruk unbrakonøkkelen til å skru begge de bakre valseboltene (A) i retning mot klokka en kvart runde. Når løpebåndet er strammet riktig, skal du være i stand til å løfte hver kant av løpebåndet fem til syv cm opp fra plattformen. Pass på at løpebåndet er sentrert på plattformen. Koble deretter til strømledningen, og la tredemøllen gå i noen minutter. Gjenta helt til løpebåndet er strammet riktig.

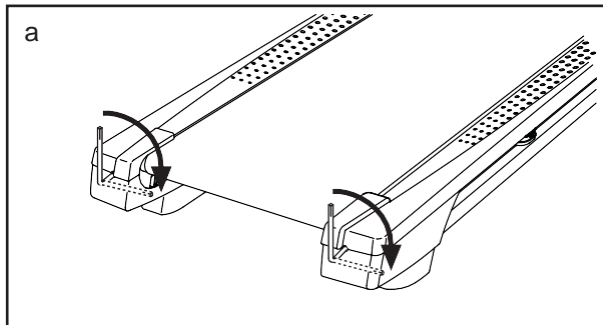


- Dersom løpebåndet ikke er sentrert, fjern først nøkkelen og **KOBLE FRA STRØMLEDNINGEN.** Dersom løpebåndet har justert seg til venstre, bruker du unbrakonøkkelen til å skru den venstre valseboltene en halv runde i retning med klokka; Dersom løpebåndet har justert seg til høyre, skru den venstre valseboltene en halv runde i retning mot klokka. Pass på å ikke stramme løpebåndet for stramt. Koble deretter til strømledningen og sett nøkkelen tilbake i konsollet. La tredemøllen gå i noen minutter. Gjenta helt til løpebåndet er sentrert.



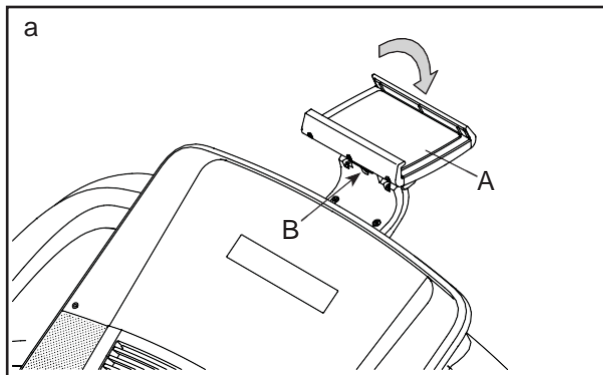
PROBLEM: Løpebåndet glipper når jeg går på det.

- a. Dersom løpebåndet glipper når man går på det, fjern først nøkkelen og **KOBLE FRA STRØMLEDNINGEN**. Bruk unbrakonøkkelen til å skru begge de bakre valseboltene i retning med klokka en kvart runde. Når løpebåndet er strammet riktig, skal du være i stand til å løfte hver kant av løpe båndet fem til syv cm opp fra plattformen. Pass på at løpebåndet er sentrert på plattformen. Koble deretter til strømledningen, og la tredemøllen gå i noen minutter. Gjenta helt til løpebåndet er strammet riktig.



PROBLEM: Nettbrettholderen holder seg ikke på plass.

- a. Roter nettbrettholderen (A) bakover. Stram deretter den indikerte skruen (B) lett til holderen sitter på plass i ønsket posisjon.

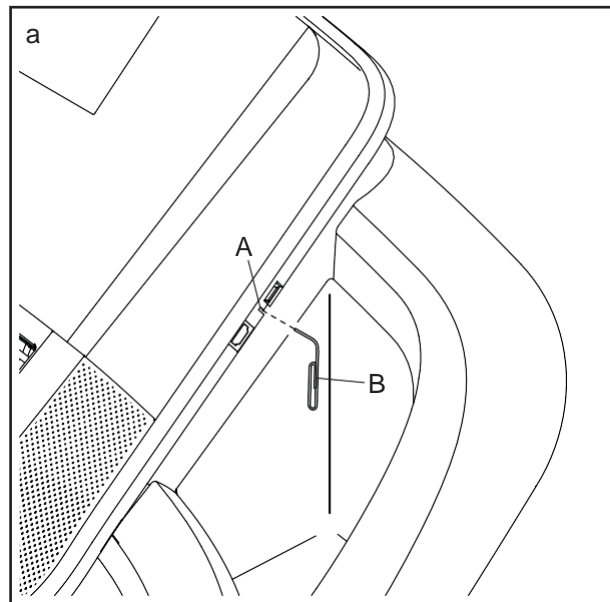


PROBLEM: Apparatet kobles ikke til det trådløse nettverket

- a. Forsikre deg om at de trådløse innstillingene på konsollet er riktige (se side 27).
- b. Forsikre deg om at innstillingene for ditt trådløse nettverk er riktige.
- c. Dersom du fremdeles har problemer, besøk support.iFit.com

PROBLEM: Skjemene på konsollet virker ikke som de skal.

- a. Dersom konsollet ikke starter som det skal, eller dersom det fryser og ikke responderer på knappetrykk, kan du stille konsollet tilbake til fabrikkinnstillinger. **VIKTIG: Dette vil slette alle de personlige innstillingene du har gjort på konsollet.** Du trenger hjelp av en annen person for å nullstille konsollet. Skru først av strømbryteren. Finn deretter den lille nullstillingsåpningen (A) på konsollet. Bruk en binders (B) til å trykke og holde nullstillingsknappen i åpningen, og få hjelp av en annen person til å skru på apparatet. Hold knappen inne til konsollet skruer seg på. Når prosedyren er fullført vil konsollet skru seg av og på igjen. Dersom dette ikke skjer, kan du gjøre det manuelt ved hjelp av strømbryteren. Når apparatet er skrudd på igjen, sjekk for programvareoppdateringer (se steg 5 på side 26). Det kan ta noen minutter før apparatet er klart til bruk.



RETNINGSLINJER

ADVARSEL: Før du påbegynner et nytt treningsprogram, snakk med lege. Dette er særdeles viktig dersom du er over 35 år gammel eller har eksisterende helseproblemer.

Pulsmåleren er ikke et medisinsk verktøy. Forskjellige faktorer, inkludert bevegelsesmønster, kan gjøre utslag på nøyaktigheten i avmålingen av hjerterytmen. Pulsmåleren er kun ment å gi en generell avmåling.

De følgende retningslinjene vil hjelpe deg å planlegge ditt treningsprogram. For mer detaljert informasjon vedrørende trening, snakk med lege.

TRENINGSINTENSITET

Uansett om målet ditt er å forbrenne kalorier eller å styrke ditt kardiovaskulære system, ligger nøkkelen til å nå dine mål i riktig treningsintensitet. Det riktige treningsintensitetsnivået kan bli funnet ved å bruke hjerterytmen din til rettledning. Dette diagrammet viser anbefalt hjerterytme for fettforbrenning og aerobic trening.

165	155	145	140	130	125	115	♥♥
145	138	130	125	118	110	103	♥
125	120	115	110	105	95	90	♥
20	30	40	50	60	70	80	

For å finne den riktige hjerterytmen for deg, finn først din alder (eller nærmeste avrundete) på bunnen av diagrammet. Se deretter på de tre tallene over alderen din. Disse tre nummerene definerer din treningszone. De to underste tallene er anbefalt hjerterytme for fettforbrenning; det øverste nummeret er anbefalt hjerterytme for aerobic trening.

Fettforbrenning

For effektiv fettforbrenning, må du trene i en relativt lav intensitet i en kontinuerlig periode. Under de første treningsminuttene bruker kroppen din lett tilgjengelige karbohydratkalorier til energi. Etter noen minutter, vil kroppen din begynne å bruke lagrede fettkalorier som energi. Dersom målet ditt er å forbrenne fett, justerer du farten og stigningen på apparatet til hjerterytmen din er

nært de underste tallet i treningssonen din. For maks fettforbrenning, juster fart og stigning i apparatet til hjerterytmen din er nær det midterste tallet i treningssonen din.

Aerobic trening

Dersom målet ditt er å styrke det kardiovaskulære systemet, må du sette treningsnivået ditt på "aerobic". Aerobic trening er aktivitet som krever store mengder av oksygen for utvidete tidsperioder. Dette øker kravet til at hjertet pumper blod ut til musklene, og til at lungene tilfører surstoff til blodet. For aerobic trening, justerer du farten og stigningen i apparatet til hjerterytmen din er nær det høyeste nummeret i treningssonen din.

RETNINGSLINJER FOR TRENING

Oppvarming: Begynn hver treningsøkt med 5 til 10 minutter med lett trening og tøyning. En riktig oppvarming øker kropps-temperaturen din, hjerterytmen din og sirkulasjonen i forberedelse til treningen.

Trening etter treningssonen: Når du er ferdig med oppvarmingen øker du treningsintensiteten til pulsen din er i treningssonen din i 20-60 minutter. (Under de første ukene i treningsprogrammet ditt, må du ikke holde pulsen din i treningssonen din i lenger enn 20 minutter). Pust jevnt og dypt mens du trener—hold aldri pusten.

Nedtrapping: Avslutt hver treningsøkt med fem til ti minutter med tøyning for å kjøle ned. Dette vil øke fleksibiliteten i musklene dine og hjelpe til med å motvirke problemer som kan komme etter trening.

TRENINGSHYPPIGHET

For å opprettholde eller forbedre formen din, bør du gjennomføre minst tre treningsøkter i uka, med minst én hviledag mellom hver treningsøkt. Etter noen måneder kan du gjennomføre opptil fem treningsøkter i uka dersom det er ønskelig. Nøkkelen til å suksess ligger i å gjøre trening til en vanlig og fornøylig del av hverdagen din.

DELELISTE (ENGELSK)

Modellr.: NETL15818.0 R0718A

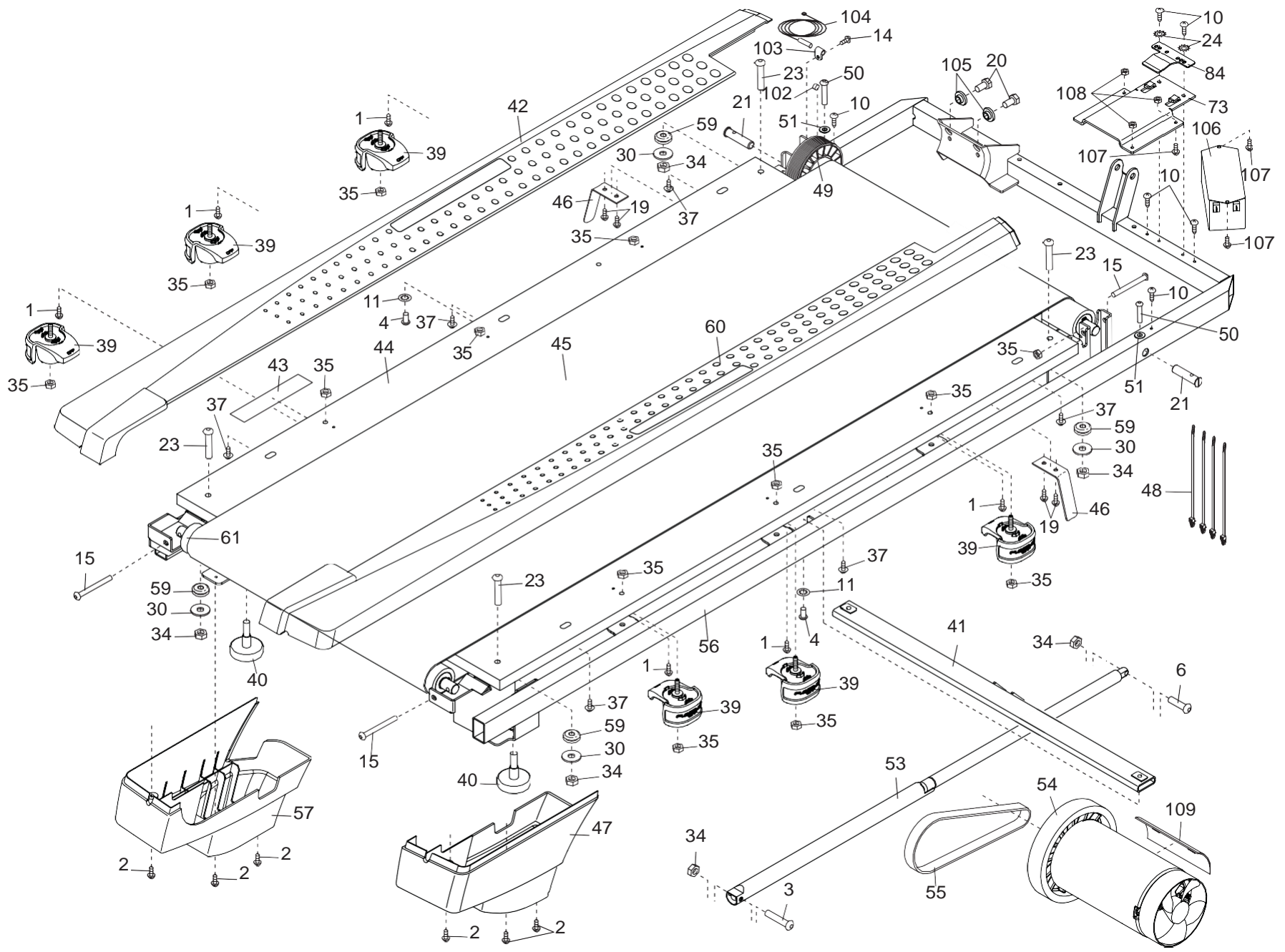
Nr.	Ant.	Engelsk navn	Nr.	Ant.	Engelsk navn
1	18	#8 x 1/2" Screw	51	2	9/32" Plastic Bushing
2	43	#8 x 3/4" Screw	52	4	3/8" Plastic Bushing
3	1	5/16" x 2 1/4" Bolt	53	1	Storage Latch
4	10	5/16" x 3/4" Screw	54	1	Drive Motor
5	2	#10 Star Washer	55	1	Motor Belt
6	1	5/16" x 1 3/4" Bolt	56	1	Frame
7	4	3/8" x 2 1/4" Screw	57	1	Left Rear Foot
8	1	Key/Clip	58	5	Console Ground Wire
9	2	#10 x 3/4" Screw	59	4	Rubber Cushion
10	10	#8 x 1/2" Ground Screw	60	1	Right Foot Rail
11	14	5/16" Star Washer	61	1	Idler Roller
12	1	Upright Crossbar	62	2	3/8" x 1 3/4" Screw
13	8	3/8" Star Washer	63	2	3/8" x 1 1/4" Screw
14	19	#8 x 3/4" Truss Head Screw	64	1	Console Base
15	3	1/4" x 2 1/2" Screw	65	1	Motor Hood
16	1	3/8" x 1 1/2" Bolt	66	1	Hood Accent
17	2	3/8" x 1 1/2" Wheel Bolt	67	2	Incline Frame Spacer
18	1	Console Frame	68	9	Clip
19	4	#8 x 7/16" Screw	69	1	Incline Motor
20	2	5/16" Motor Screw	70	1	Incline Frame
21	2	3/8" Pin	71	2	Frame Spacer
22	2	3/8" x 1 1/8" Bolt	72	1	Controller
23	4	5/16" x 1 3/4" Shoulder Bolt	73	1	Controller Plate
24	2	#8 Star Washer	74	1	Receptacle
25	4	Wheel	75	1	Power Switch
26	2	Cable Tie	76	1	Power Cord
27	1	Right Tray	77	2	Grommet
28	4	5/16" x 2 1/2" Screw	78	1	Belly Pan
29	1	3/8" x 1 3/4" Hex Head Bolt	79	1	Left Handrail Cover
30	4	5/16" Flat Washer	80	1	Console
31	1	Tray	81	1	Upright Wire
32	2	Incline Motor Spacer	82	1	Left Base Cover
33	6	3/8" Jam Nut	83	1	Right Base Cover
34	6	5/16" Nut	84	1	Controller Clamp
35	13	1/4" Nut	85	1	Right Handrail Cover
36	1	Left Tray	86	2	Handrail
37	6	#8 x 5/8" Screw	87	1	Left Outside Handrail Cover
38	4	#8 x 5/8" Machine Screw	88	1	Left Inside Handrail Cover
39	6	Isolator	89	1	Left Upright
40	2	Rear Foot	90	1	Right Upright
41	1	Latch Crossbar	91	2	Warning Decal
42	1	Left Foot Rail	92	2	Console Clamp
43	1	Caution Decal	93	1	Pulse Crossbar
44	1	Walking Platform	94	1	Base
45	1	Walking Belt	95	1	Right Inside Handrail Cover
46	2	Belt Guide	96	1	Right Outside Handrail Cover
47	1	Right Rear Foot	97	2	Base Pad
48	4	Cable Tie	98	1	Tablet Holder
49	1	Drive Roller/Pulley	99	1	Left Inner Base Cover
50	2	1/4" x 1 1/4" Screw	100	1	Right Inner Base Cover

Nr.	Ant.	Engelsk navn	Nr.	Ant.	Engelsk navn
101	2	3/8" Washer	106	1	Filter
102	1	Magnet	107	3	#8 x 1/2" Machine Screw
103	1	Clip	108	3	#8 Nut
104	1	Reed Switch	109	1	Motor Isolator
105	2	Motor Bushing	*	–	User's Manual

OVERSIKTSDIAGRAM A

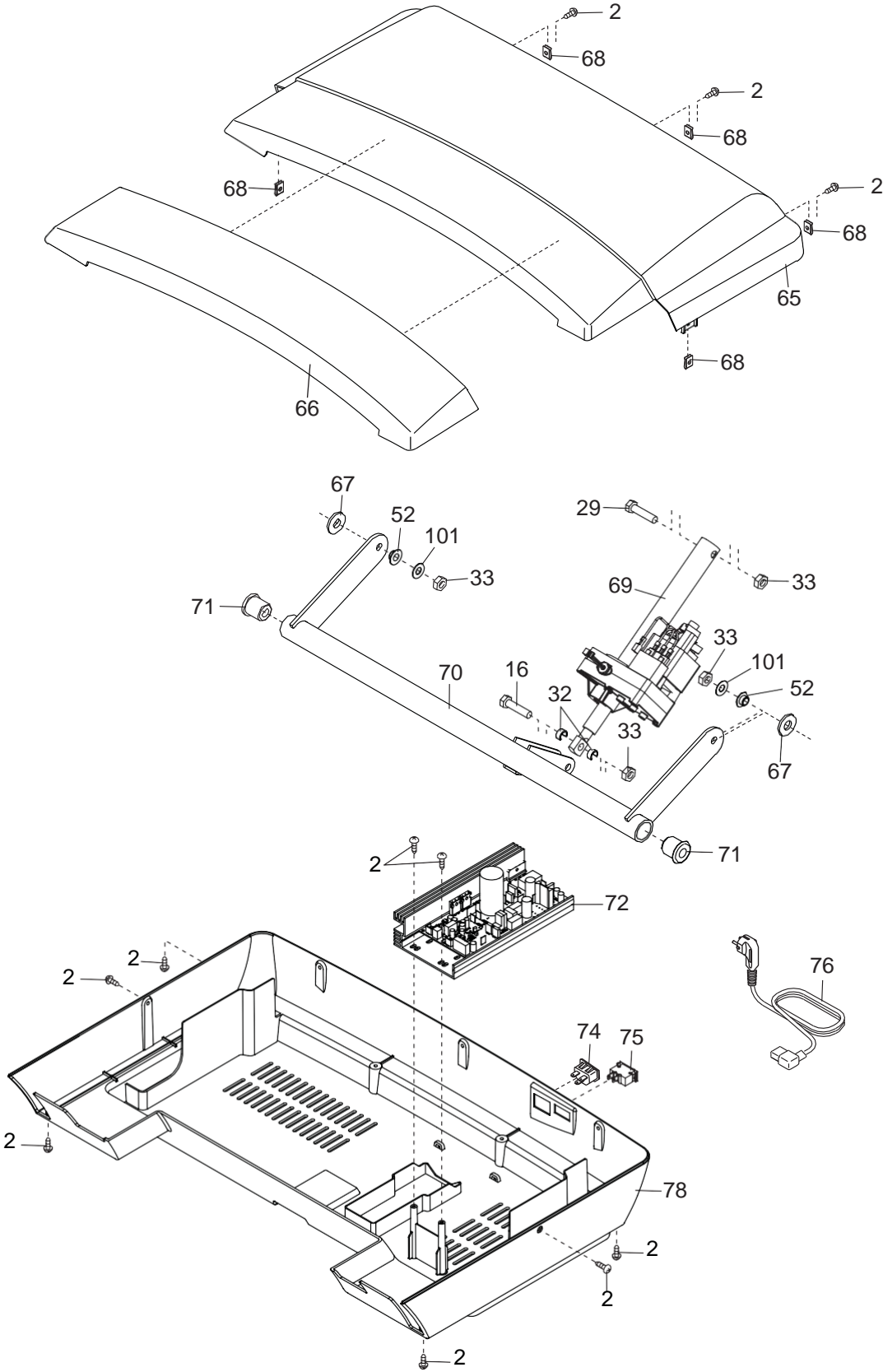
Modellnr.: NETL15818.0 R0718A

36



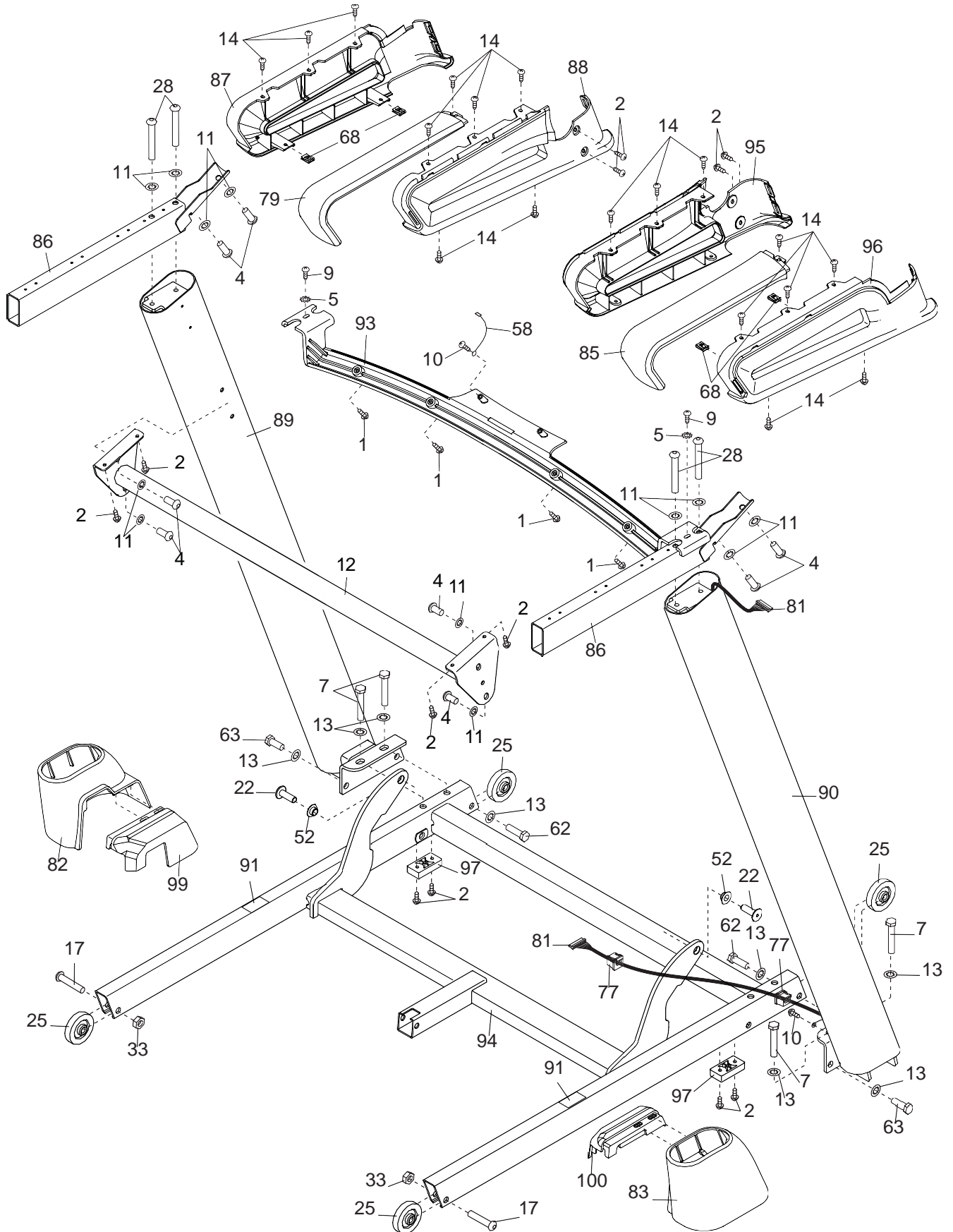
OVERSIKTSDIAGRAM B

Modellnr.: NETL15818.0 R0718A



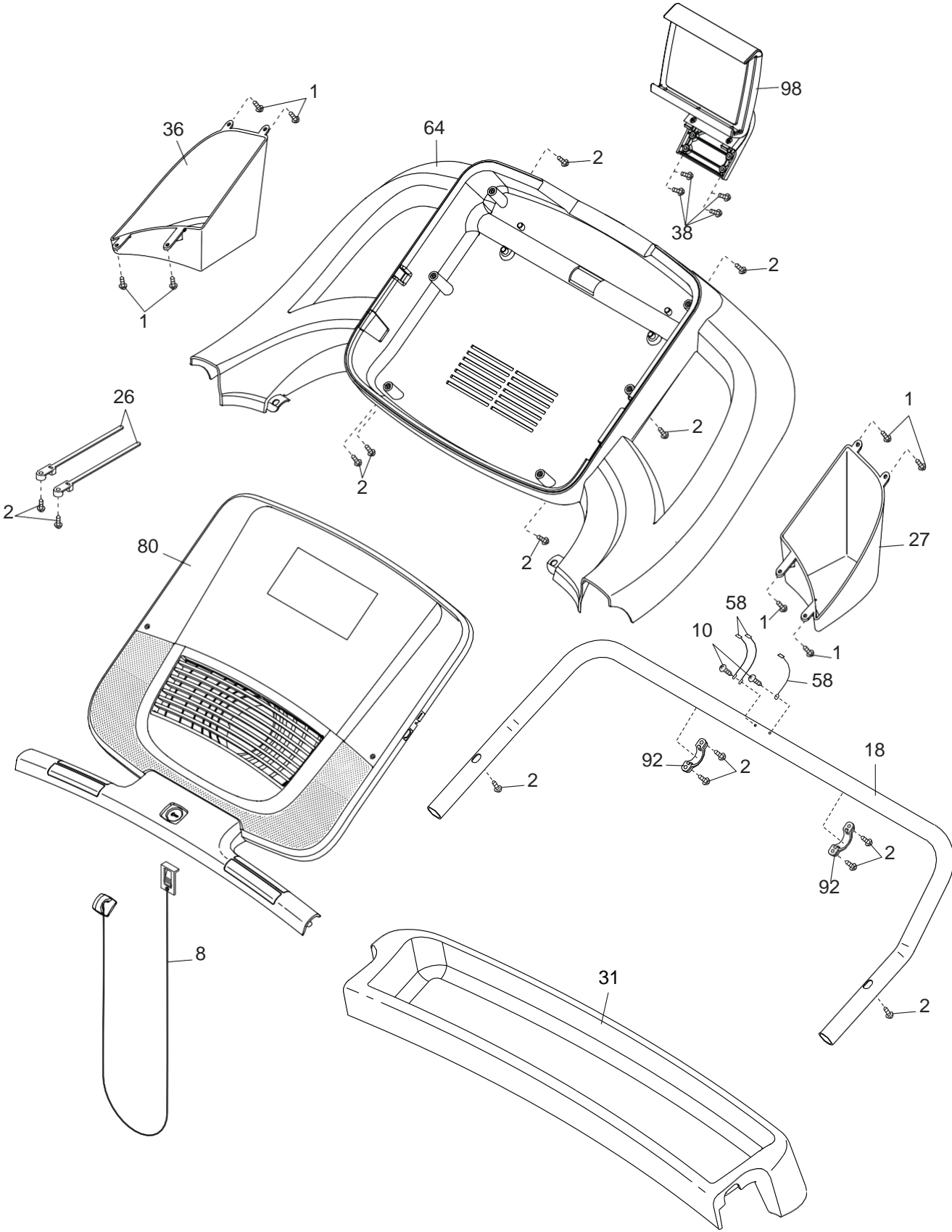
OVERSIKTSDIAGRAM C

Modellnr.: NETL15818.0 R0718A



OVERSIKTSDIAGRAM D

Modellnr.: NETL15818.0 R0718A



VEDLIKEHOLDSPLAN

Del	Anbefalt vedlikehold	Hvor ofte?	Rens	Smøremiddel
Display	Tørk av med en myk og ren klut	Etter bruk	Nei	Nei
Ramme	Rens med en myk, ren og fuktig klut.	Etter bruk	Vann	Nei
Løpebånd	Rens med en myk, ren og fuktig klut. Kontroller at bånd for slitasjeskader, at det er tilstrekkelig stramt og i riktig posisjon.	Ukentlig	Nei	Nei
Løpeplate	Rens med en myk og ren klut. Kontroller at den har tilstrekkelig påført smøremiddel og at overflaten er jevn.	Ukentlig	Nei	Ja*
Drivrem	Inspiser om drivrem er tilstrekkelig stram, sjekk eventuell slitasje og at den ligger i riktig posisjon.	Månedlig	Nei	Nei
Bolter, muttere etc.	Alle bolter, muttre og skruer inspiseres og etterstrammes ved behov.	Månedlig	Nei	Nei

* Bruk alltid produsentens anbefalte smøremiddel

VIKTIG VEDRØRENDE SERVICE

Om det skulle oppstå problemer av noe slag, ber vi deg om å kontakte Mylna Service. Vi vil gjerne at du kontakter oss før du kontakter butikken slik at vi kan tilby deg best mulig hjelp.

Besøk vår hjemmeside www.mylناسport.no – her vil du finne informasjon om produktene, brukermanualer, ett kontaktskjema for å komme i kontakt med oss og mulighet for å bestille reservedeler. Ved å fylle ut kontaktskjema gir du oss den informasjonen vi trenger for å kunne hjelpe deg så effektivt som mulig.